



Waschtrockner

Benutzerhandbuch

WD80K5****

SAMSUNG



Inhalt

Sicherheitsinformationen	3
Wichtige Informationen zu den Sicherheitshinweisen	3
Wichtige Sicherheitssymbole	3
Wichtige Sicherheitsvorkehrungen	4
Hinweise zum WEEE-Zeichen	14
Installation	15
Lieferumfang	15
Installationsanforderungen	17
Schrittweise Installation	19
Vor dem Start	27
Grundeinstellungen	27
Waschhinweise	27
Hinweise zur Waschmittelschublade	30
Betrieb	33
Bedienfeld	33
Einfache Schritte für den Start	35
Nur Wäsche trocknen	36
Programmübersicht	37
Einstellungen	40
Trocknen	41
Waschen + Trocknen 59'	42
Wartung	43
TROMMELREINIGUNG	43
Smart Check 	44
Notentleerung	45
Reinigung	46
Vorgehensweise bei Frost	49
Vorgehen bei längerem Nichtgebrauch	49
Fehlersuche	50
Prüfpunkte	50
Fehlermeldungen	55
Technische Daten	59
Erklärung der Pflegesymbole	59
Entsorgung von Altgeräten und Umweltschutzhinweise	60
Technisches Datenblatt	61



Sicherheitsinformationen

Wir beglückwünschen Sie zum Kauf Ihres neuen Samsung Waschtrockners. Diese Anleitung enthält wichtige Informationen über die Installation, den Gebrauch und die Pflege Ihres Waschtrockners. Bitte lesen Sie diese Bedienungsanleitung in Ruhe durch – nur so können Sie von den vielfältigen Funktionen und Vorteilen Ihres Waschtrockners profitieren.

Wichtige Informationen zu den Sicherheitshinweisen

Lesen Sie bitte diese Bedienungsanleitung sorgfältig durch, damit Sie verstehen, wie die umfangreichen Features und Funktionen Ihres neuen Gerätes sicher und effizient genutzt werden. Bitte bewahren Sie das Handbuch als künftige Referenz an einem sicheren Ort in der Nähe des Geräts auf. Verwenden Sie den Waschtrockner nur für den in der vorliegenden Bedienungsanleitung angegebenen Zweck.

Die in dieser Bedienungsanleitung enthaltenen Warnhinweise und die wichtigen Sicherheitshinweise decken nicht alle Bedingungen und Situationen, die auftreten können, ab. Es liegt in Ihrer Verantwortung, bei Installation, Pflege und Gebrauch Ihres Waschtrockners Ihren gesunden Menschenverstand sowie Vorsicht und Sorgfalt walten zu lassen.

Die vorliegende Bedienungsanleitung gilt für mehrere Modelle; Ihr Waschtrockner kann deshalb leicht von der in dieser Bedienungsanleitung beschriebenen Maschine abweichen und manche Warnhinweise gelten unter Umständen für Sie nicht. Bei Fragen oder Unklarheiten wenden Sie sich bitte an Ihr nächstes Servicezentrum oder informieren Sie sich unter www.samsung.com.

Wichtige Sicherheitssymbole

Bedeutung der Symbole und Zeichen in diesem Benutzerhandbuch:

WARNUNG

Gefahren oder unsichere Handlungsweisen, die zu **schweren oder tödlichen Verletzungen und/oder Sachbeschädigung** führen können.

VORSICHT

Gefahren oder unsichere Handlungsweisen, die zu **Verletzungen und/oder Sachbeschädigung** führen können.

HINWEIS

Zeigt an, dass ein Personen- oder Sachschadenrisiko besteht.

Lesen Sie die Anleitung



Sicherheitsinformationen

Diese Warnzeichen sollen Sie und andere vor Verletzungen schützen.

Bitte befolgen Sie die Hinweise genau.

Bewahren Sie dieses Handbuch als künftige Referenz an einem sicheren Ort auf, nachdem Sie es gelesen haben.

Lesen Sie alle Anweisungen aufmerksam durch, ehe Sie Ihren Waschtrockner benutzen.

Wie bei jedem Gerät, das mit elektrischem Strom betrieben wird, gibt es gewisse Gefahren. Für den sicheren Betrieb dieses Geräts machen Sie sich mit der Bedienung vertraut und benutzen es mit entsprechender Vorsicht.

Wichtige Sicherheitsvorkehrungen

WARNUNG

Um das Risiko von Feuer, Stromschlag oder Personenschäden bei Verwendung Ihres Geräts zu reduzieren, befolgen Sie grundlegende Vorsichtsmaßnahmen, einschließlich der folgenden:

- 1.** Das Gerät ist nicht für den Gebrauch durch Personen (und Kinder) mit verminderten körperlichen, geistigen oder sensorischen Fähigkeiten oder fehlender Erfahrung gedacht, es sei denn, sie werden von einer für ihre Sicherheit verantwortlichen Person beaufsichtigt und im sicheren Gebrauch des Geräts angeleitet.
- 2. Zur Verwendung in Europa:** Dieses Gerät kann von Kindern ab 8 Jahren und Personen mit verminderten körperlichen, sensorischen oder geistigen Fähigkeiten oder einem Mangel an Erfahrung und Wissen nur bedient werden, wenn sie unter Aufsicht stehen oder eine Unterweisung zum sicheren Umgang mit dem Gerät erhalten haben und die damit verbundenen Gefahren verstehen. Kinder dürfen nicht mit dem Gerät spielen. Kinder dürfen das Gerät nur unter Aufsicht reinigen oder warten.
- 3.** Kinder müssen beaufsichtigt werden und dürfen nicht mit dem Gerät spielen.
- 4.** Wenn das Netzkabel beschädigt ist, muss es vom Hersteller, seinem Kundendienstbetreuer oder ähnlich qualifizierten Personen ersetzt werden, um Risiken zu vermeiden.



5. Es muss das mit dem Gerät mitgelieferte neue Schlauchset verwendet werden. Das alte Schlauchset darf nicht wiederverwendet werden.
6. Bei Geräten mit Lüftungsöffnungen am Boden dürfen die Öffnungen nicht durch Teppiche blockiert werden.
7. **Zur Verwendung in Europa:** Kinder unter 3 Jahren müssen ferngehalten werden, außer wenn sie ständig beaufsichtigt werden.
8. **VORSICHT:** Um die Gefahr eines unbeabsichtigten Zurücksetzens der thermischen Abschaltung zu verhindern, darf dieses Gerät nicht mit einem externen Schaltgerät, etwa einem Timer, ausgestattet oder an einen Stromkreis angeschlossen werden, der regelmäßig vom Versorgungsunternehmen ein- und ausgeschaltet wird.
9. Der Wäschetrockner darf nicht zum Trocknen genutzt werden, wenn für die Reinigung Industriechemikalien eingesetzt wurden.
10. Das Flusensieb muss regelmäßig gesäubert werden, sofern vorhanden.
11. Es dürfen sich keine Flusen im Wäschetrockner ansammeln. (Dies gilt nicht für Geräte, deren Abluft an die Gebäudeaußenseite geleitet wird.)
12. Es muss eine ausreichende Belüftung vorhanden sein, um den Rückfluss von Gasen in den Raum zu vermeiden, die aus Geräten stammen, die andere Brennstoffe verbrennen, einschließlich offener Feuer.
13. Trocknen Sie keine ungewaschenen Wäschestücke im Wäschetrockner.
14. Wäschestücke, die mit Substanzen wie Speiseöl, Aceton, Alkohol, Benzin, Kerosin, Fleckenentferner, Terpentin, Wachsen und Entwachsungen verschmutzt sind, sollten mit zusätzlichem Waschmittel in heißem Wasser gewaschen werden, bevor sie im Wäschetrockner gewaschen werden.
15. Wäschestücke wie Schaumgummi (Latexschaum), Badekappen, wasserfeste Textilien, Artikel mit gummierter Rückseite und Kleidung oder mit Schaumstoffpolstern versehene Kissen sollten nicht im Wäschetrockner getrocknet werden.
16. Weichspüler oder ähnliche Produkte sollten wie in den Weichspüleranweisungen angegeben verwendet werden.



Sicherheitsinformationen

- 17.** Der letzte Teil des Trockenprogramms erfolgt ohne Hitze (Abkühlungszyklus), um sicherzustellen, dass die Wäschestücke eine Temperatur haben, bei der sie nicht beschädigt werden.
- 18.** Nehmen Sie alle Objekte aus den Taschen heraus, etwa Feuerzeuge oder Streichhölzer.
- 19. WARNUNG:** Stoppen Sie niemals einen Waschtrockner vor Ende des Trockenzyklus, außer wenn alle Wäschestücke schnell herausgenommen und ausgebreitet werden, sodass sich die Hitze verteilt.
- 20.** Die Abluft darf nicht in einen Abzug geleitet werden, der für Abgase von Geräten, die Gas oder andere Brennstoffe verbrennen, verwendet wird.
- 21.** Das Gerät darf nicht hinter einer verschließbaren Tür, einer Schiebetür oder einer Tür mit einem Scharnier auf der gegenüberliegenden Seite des Waschtrockners aufgebaut werden, sodass die Tür des Geräts nicht vollständig geöffnet werden kann.
- 22.** Dieses Gerät ist nur zur Verwendung im Haushalt, nicht aber geeignet für den Einsatz zum Beispiel:
 - in Küchen oder Kantinen in Geschäften, Büros und anderen Arbeitsumgebungen;
 - auf Bauernhöfen;
 - in Gasthäusern, Hotels, Herbergen und anderen Wohnumgebungen;
 - in Frühstückspensionen und ähnlichen Umgebungen;
 - in Bereichen zur gemeinschaftlichen Nutzung in Mehrfamilienhäusern oder in Waschsälen.



Wichtige Warnhinweise für die Installation

WARNUNG

Dieses Gerät darf nur von einem qualifizierten Techniker oder Serviceunternehmen installiert werden.

- Andernfalls drohen Stromschläge, ein Brand, Explosionen, Probleme mit dem Gerät oder Verletzungen.

Das Gerät ist schwer – Vorsicht beim Anheben!

Stecken Sie den Netzstecker in eine 220 V - 240 V / 50 Hz.-Netzsteckdose, an der keine anderen Verbraucher angeschlossen sind. Verwenden Sie für dieses Gerät niemals ein Verlängerungskabel.

- Wenn andere Verbraucher über eine Steckdosenleiste an der gleichen Steckdose angeschlossen werden oder wenn ein Verlängerungskabel benutzt wird, kann es zu Stromschlägen oder einem Brand kommen.
- Versichern Sie sich, dass die vorhandene Netzspannung, Strom und Frequenz den Angaben in der Produktspezifikation entsprechen. Andernfalls besteht Stromschlag- oder Brandgefahr. Stecken Sie den Stecker fest in die Netzsteckdose.

Reinigen Sie die Anschlussstifte des Steckers und die Kontakte regelmäßig mit einem trockenen Tuch von Staub und Feuchtigkeit.

- Ziehen Sie den Stecker ab und reinigen Sie ihn mit einem trockenen Tuch.
- Andernfalls besteht Stromschlag- oder Brandgefahr.
- Achten Sie beim Anstecken des Netzsteckers darauf, dass das Netzkabel in die richtige Richtung zeigt, d. h. zum Boden läuft.
Wenn Sie den Stecker andersherum anstecken, können die Leitungsdrähte im Kabel beschädigt werden und es kann zu Stromschlägen oder einem Brand kommen.

Halten Sie sämtliches Verpackungsmaterial von Kindern fern, da dieses gefährlich sein kann.

- Wenn ein Kind eine Tüte über den Kopf zieht, kann es ersticken.
Wenn das Gerät oder das Netzkabel beschädigt ist, wenden Sie sich an Ihr nächstgelegenes Servicezentrum.

Das Gerät muss fachgerecht geerdet werden.

Erden Sie das Gerät nicht an einer Gasleitung, einem Kunststoffwasserrohr oder einer Telefonleitung.

- Andernfalls drohen Stromschläge, ein Brand, Explosionen oder Probleme mit dem Gerät.
- Stecken Sie das Netzkabel nicht in eine Steckdose, die nicht ordnungsgemäß geerdet ist, und versichern Sie sich, dass die Steckdose den lokalen und nationalen Vorschriften entspricht.

Installieren Sie das Gerät nicht in der Nähe einer Wärmequelle oder in der Nähe von brennbarem Material.

Installieren Sie das Gerät nicht in feuchten, öligen oder staubigen Umgebungen, an Orten mit direkter Sonneneinstrahlung oder Regen (Wasser).

Installieren Sie das Gerät nicht an Orten, wo die Temperatur unter den Gefrierpunkt sinken kann.

- Bei Frost können die Leitungen platzen.



Sicherheitsinformationen

Installieren Sie das Gerät nicht an Orten, wo Gas austreten kann.

- Andernfalls drohen Stromschläge oder ein Brand.

Verwenden Sie keinen elektrischen Transformator.

- Andernfalls drohen Stromschläge oder ein Brand.

Verwenden Sie keinen beschädigten Netzstecker, kein beschädigtes Netzkabel und keine lockere Wandsteckdose.

- Andernfalls drohen Stromschläge oder ein Brand.

Ziehen Sie nicht mit Gewalt am Netzkabel und knicken Sie das Netzkabel nicht ab.

Verdrehen oder verknoten Sie das Netzkabel nicht.

Verlegen Sie das Netzkabel nicht über scharfe Metallkanten, stellen Sie keine schweren Gegenstände auf das Netzkabel, stecken Sie das Netzkabel nicht zwischen Gegenstände und drücken Sie das Netzkabel nicht hinter das Gerät.

- Andernfalls drohen Stromschläge oder ein Brand.

Ziehen Sie nicht am Netzkabel, wenn Sie den Netzstecker aus der Steckdose ziehen.

- Ziehen Sie am Stecker.
- Andernfalls besteht Stromschlag- oder Brandgefahr.

Dieses Gerät muss so gestellt werden, dass der Netzstecker, der Hauptwasserhahn und die Abflussschläuche zugänglich sind.



Vorsichtshinweise für die Installation

VORSICHT

Dieses Gerät muss so aufgestellt werden, dass der Netzstecker zugänglich ist.

Stellen Sie das Gerät auf einem ebenen, festen Untergrund auf, der ausreichend tragfähig ist.

- Andernfalls können anormale Vibrationen, Bewegungen, Lärm oder Probleme mit dem Gerät entstehen.

Wichtige Warnhinweise für die Nutzung

WARNUNG

Ziehen Sie bei einer Überflutung des Wäschetrockners sofort den Netzstecker, schließen Sie die Wasserzufuhr und wenden Sie sich an Ihr nächstgelegenes Servicezentrum.

- Fassen Sie den Netzstecker nicht mit nassen Händen an.
- Andernfalls besteht Stromschlaggefahr.

Ziehen Sie sofort den Netzstecker, wenn Sie ungewöhnliche Geräusche hören oder Brandgeruch oder Rauch wahrnehmen und wenden Sie sich an Ihr nächstgelegenes Servicezentrum.

- Andernfalls besteht Stromschlag- oder Brandgefahr.

Belüften Sie im Falle von Gaslecks (z. B. Erdgas, Flüssiggas usw.) sofort den Raum und fassen Sie den Netzstecker nicht an. Fassen Sie das Gerät oder das Netzkabel nicht an.

- Verwenden Sie kein Gebläse zum Lüften des Raums. Betätigen Sie keinen Lichtschalter im Raum.
- Funkenschlag kann eine Explosion oder ein Feuer auslösen.

Lassen Sie Kinder nicht in oder auf dem Wäschetrockner spielen. Sorgen Sie außerdem dafür, dass bei einer Entsorgung des Wäschetrockners der Handgriff der Trommeltür entfernt wird.

- Wenn Kinder im Gerät eingeschlossen sind, können sie ersticken.

Das Verpackungsmaterial an der Unterseite des Wäschetrockners (Schaum, Styropor) muss entfernt werden, bevor das Gerät in Gebrauch genommen wird.

Waschen Sie keine Teile, die mit Benzin, Kerosin, Benzen, Farbverdünner, Alkohol oder anderen brennbaren oder explosiven Stoffen verschmutzt sind.

- Andernfalls drohen Stromschläge, ein Brand, oder Explosionen.

Öffnen Sie den laufenden Wäschetrockner (Kochwäsche/Trocknen/Schleudern) nicht mit Gewalt.



Sicherheitsinformationen

- Aus dem Wäschetrockner austretendes Wasser kann zu Verbrennungen führen und den Boden rutschig werden lassen. Es besteht Verletzungsgefahr.
- Das gewaltsame Öffnen kann den Wäschetrockner beschädigen und zu Verletzungen führen.

Legen Sie Ihre Hand nicht unter den Wäschetrockner, während dieser in Betrieb ist.

- Es besteht Verletzungsgefahr.

Fassen Sie den Netzstecker nicht mit nassen Händen an.

- Es besteht Stromschlaggefahr.

Schalten Sie den laufenden Wäschetrockner nicht aus, indem Sie den Stecker aus der Netzsteckdose ziehen.

- Beim Wiederanstecken des Steckers kann es zu Funkenschlag und dadurch zu Stromschlägen oder einem Brand kommen.

Dieses Gerät darf nur dann von Kindern oder Personen mit verminderten körperlichen, sensorischen oder geistigen Fähigkeiten bedient werden, wenn sie dabei beaufsichtigt werden. Lassen Sie Kinder nicht in oder auf den Wäschetrockner klettern.

- Andernfalls drohen Stromschläge, Verbrennungen oder Verletzungen.

Bringen Sie Ihre Hände oder Metallgegenstände nicht unter den laufenden Wäschetrockner.

- Es besteht Verletzungsgefahr.

Stecken Sie das Gerät nicht aus, indem Sie am Stromkabel ziehen. Fassen Sie den Stecker immer fest an und ziehen Sie ihn direkt aus der Steckdose.

- Eine Beschädigung des Netzkabels kann zu Kurzschluss, Brand und/oder Stromschlägen führen.

Versuchen Sie niemals, das Gerät selbst zu reparieren, auseinander zu bauen oder zu verändern.

- Verwenden Sie keine andere Sicherung (KEINESFALLS Überbrückungen aus Kupfer, Stahldraht usw.) als die normale Sicherung.
- Wenn das Gerät repariert oder neu installiert werden muss, wenden Sie sich bitte an den nächsten Kundendienst.
- Andernfalls drohen Stromschläge, Brandgefahr, Probleme mit dem Gerät oder Verletzungen.

Wenn sich der Wasserzuleitungsschlauch vom Anschluss löst und Wasser über das Gerät strömt, ziehen Sie den Netzstecker.

- Andernfalls besteht Stromschlag- oder Brandgefahr.

Ziehen Sie bei einem Gewitter oder wenn das Gerät längere Zeit nicht benutzt wird, den Netzstecker aus der Steckdose.

- Andernfalls besteht Stromschlag- oder Brandgefahr.

Wenn Fremdkörper in das Gerät gelangt sind, stecken Sie den Netzstecker aus und kontaktieren Sie Ihren nächsten Samsung Kundendienst.

- Andernfalls drohen Stromschläge oder ein Brand.

Erlauben Sie nicht, dass Kinder (oder Haustiere) auf oder im Wäschetrockner spielen. Die Tür des Wäschetrockners lässt sich von innen nicht öffnen, und Kinder können ernsthaft verletzt werden, wenn Sie im Innern eingeschlossen sind.



Vorsichtshinweise für die Nutzung

VORSICHT

Wenn der Wäschetrockner mit Fremdstoffen wie z. B. Reinigungsmittel, Schmutz, Lebensmittelresten usw. verschmutzt ist, ziehen Sie den Netzstecker und reinigen Sie den Wäschetrockner mit einem feuchten, weichen Tuch.

- Andernfalls kann es zu Verfärbungen, Verformungen, Beschädigung oder Rostbildung kommen.

Hohe mechanische Belastung kann die Glasscheibe an der Wäschetrocknerfront brechen lassen. Seien Sie vorsichtig, wenn Sie den Wäschetrockner benutzen.

- Glasscherben können Verletzungen verursachen.

Öffnen Sie den Wasserhahn nach einem Problem mit der Wasserzuleitung oder wenn der Wasserschlauch wieder neu angeschlossen wird, immer langsam und vorsichtig.

Öffnen Sie den Wasserhahn langsam, wenn der Wäschetrockner längere Zeit nicht benutzt wurde.

- Der Luftdruck im Wasserschlauch oder in der Wasserzuleitung kann Teile beschädigen oder Wasser austreten lassen.

Wenn bei laufendem Wäschetrockner ein Problem mit dem Wasserablauf auftritt, überprüfen Sie, ob der Ablauf frei ist.

- Wenn der Wäschetrockner bei einer Überflutung aufgrund eines Ablaufproblems verwendet wird, kann dies zu Stromschlägen oder einem Brand führen.

Achten Sie beim Einlegen der Wäsche in der Wäschetrockner darauf, dass keine Wäschestücke in der Tür eingeklemmt werden.

- Wenn Wäschestücke in der Tür eingeklemmt werden, kann die Wäsche oder der Wäschetrockner beschädigt werden, oder es kann Wasser austreten.

Schließen Sie den Wasserhahn, wenn der Wäschetrockner nicht genutzt wird.

Versichern Sie sich, dass die Schraube am Schlauchanschluss fest angezogen ist.

- Andernfalls kann es zu Beschädigungen oder Verletzungen kommen.

Achten Sie darauf, dass die Gummidichtung und die Glastür vorne nicht von Fremdstoffen (z.B. Abfall, Garn, Haar, usw.) verunreinigt wird.

- Wenn sich eine Fremdstoffsubstanz in der Tür verfängt oder die Tür nicht vollständig geschlossen ist, kann diese zu Wasseraustritt führen.

Öffnen Sie den Wasserhahn und überprüfen Sie, ob der Schlauchanschluss am Wasserschlauch fest angezogen und dicht ist, ehe Sie das Gerät verwenden.

- Wenn die Schrauben am Schlauchanschluss nicht festgezogen sind, kann Wasser austreten.

Das Gerät, das Sie erworben haben, dient nur zur Verwendung im Haushalt.



Sicherheitsinformationen

Die Verwendung für gewerbliche Zwecke wird als Missbrauch des Produkts eingestuft. In diesem Fall fällt das Gerät nicht mehr unter die Standardgarantie von Samsung, und Samsung übernimmt keine Haftung für Fehlfunktionen oder Schäden, die auf solchem Missbrauch zurückzuführen sind.

Stellen Sie sich nicht auf das Gerät und stellen Sie keine Gegenstände (wie z. B. brennende Kerzen oder Zigaretten, Geschirr, Wäsche, Chemikalien, Metallgegenstände usw.) auf das Gerät.

- Andernfalls drohen Stromschläge, ein Brand, Probleme mit dem Gerät oder Verletzungen.

Sprühen Sie keine flüchtigen Stoffe wie z. B. Insektizide auf die Oberflächen des Waschtrockners.

- Diese Stoffe sind nicht nur gesundheitsschädlich, sondern sie können auch zu Stromschlägen, Brand oder Problemen mit dem Produkt führen.

Stellen Sie keine Objekte in die Nähe des Waschtrockners, die elektromagnetische Felder erzeugen.

- Dies kann Verletzungen durch Fehlfunktionen verursachen.

Während eines Wasch- oder Trockenprogramms bei hohen Temperaturen abfließendes Wasser ist heiß. Berühren Sie nicht das Wasser.

- Andernfalls kann es zu Verletzungen und Verbrennungen kommen.

Wasserdichte Sitzkissen, Polster oder Kleidungsstücke (*) dürfen weder gewaschen noch geschleudert oder getrocknet werden, es sei denn, Ihr Waschtrockner hat hierfür ein spezielles Programm.

(*): Regenhauben, Angelwesten, Skihosen, Schlafsäcke, Windelhöschen, Trainingsanzüge, Fahrrad-, Motorrad- und Pkw-Abdeckhauben usw.

- Waschen Sie dicke, feste Matten nicht, selbst wenn das Waschen in der Maschine laut Etikett zulässig ist. Andernfalls kann der Waschtrockner beschädigt werden, es kann zu Verletzungen kommen oder die Wände, der Boden und die Wäschestücke können durch anormale Vibrationen Schaden nehmen.
- Waschen Sie keine Fußmatten mit gummierter Rückseite. Die gummierte Rückseite kann sich ablösen und innen in der Trommel festkleben. Dies kann zu einer Fehlfunktion z. B. beim Abpumpen führen.

Benutzen Sie den Waschtrockner nicht, wenn die Waschmittelschublade entfernt wurde.

- Andernfalls kann es zu Stromschlägen oder Verletzungen durch austretendes Wasser kommen.

Berühren Sie das Innere der Trommel nicht während oder nach dem Trockenvorgang - das Innere ist heiß.

- Dies kann zu Verbrennungen führen.

Stecken Sie Ihre Hände nicht in die Waschmittelschublade.

- Andernfalls kann es zu Verletzungen kommen, wenn das Waschpulver eingezogen wird.
- Der Flüssigwaschmitteleinsatz darf nicht für Waschpulver verwendet werden (nur bestimmte Modelle). Entfernen Sie den Einsatz, wenn Sie Waschpulver verwenden.

Geben Sie keine anderen Objekte als Wäschestücke (wie z. B. Schuhe, Lebensmittelreste, Haustiere usw.) in den Waschtrockner.

- Andernfalls kann der Waschtrockner durch anormale Vibrationen beschädigt werden, oder es können, im Falle von Haustieren, schwere oder tödliche Verletzungen verursacht werden.



Drücken Sie nicht mit spitzen Gegenständen (z. B. Nadeln, Messern, Fingernägeln usw.) auf die Tasten.

- Andernfalls drohen Stromschläge oder Verletzungen.

Waschen Sie keine Wäschestücke, die mit Öl, Crème oder Lotionen, wie sie normalerweise in Kosmetik- oder Massagestudios benutzt werden, verschmutzt sind.

- Dadurch kann sich die Gummidichtung verformen, was zu Wasserlecks führt.

Lassen Sie keine Metallgegenstände wie z. B. Haarnadeln oder Sicherheitsnadeln oder Bleichlauge für längere Zeit in der Waschtrommel.

- Andernfalls kann die Trommel zu rosten beginnen.
- Wenn sich an der Oberfläche der Trommel Rost zeigt, reinigen Sie die Trommel mit einem Neutralreiniger und einem Schwamm. Auf keinen Fall eine Drahtbürste verwenden.

Wenden Sie chemische Reinigungsmittel nicht direkt an und waschen, spülen oder schleudern Sie keine Wäschestücke, die mit chemischen Reinigungsmitteln verunreinigt sind.

- Andernfalls kann es durch die Wärme, die bei der Oxidierung dieser Stoffe entsteht, zu einer spontanen Verbrennung oder Entzündung kommen.

Verwenden Sie kein heißes Wasser aus Wasserkühlern/Heizgeräten.

- Dies kann zu Problemen mit dem Waschtrockner führen.

Verwenden Sie keine Handwaschseife im Waschtrockner.

- Die Seife kann aushärten und sich im Inneren des Waschtrockners ablagern, was zu Problemen mit dem Produkt sowie Verfärbungen, Rost oder schlechtem Geruch führen kann.

Geben Sie Socken und BHs in ein Wäschenetz, um sie mit anderen Kleidungsstücken zu waschen.

Waschen Sie keine großen Wäschestücke wie z. B. Betten im Wäschenetz.

- Andernfalls kann es durch anormale Vibrationen zu Verletzungen kommen.

Verwenden Sie kein verklumptes Waschpulver.

- Wenn sich im Waschtrockner ablagert, kann Wasser austreten.

Versichern Sie sich, dass die Taschen der Kleidungsstücke, die gewaschen werden, leer sind.

- Harte, spitze Gegenstände wie z. B. Münzen, Sicherheitsnadeln, Nägel, Schrauben und Steine können den Waschtrockner stark beschädigen.

Waschen Sie keine Kleidung mit großen Schnallen, Knöpfen oder anderen schweren Metallverzierungen.

Sortieren Sie die Wäsche nach Farbe auf Basis von Farbechtheit und wählen Sie das empfohlene Programm, die Wassertemperatur und zusätzliche Funktionen aus.

- Andernfalls kann es zu Verfärbungen oder Gewebeschäden kommen.

Passen Sie auf, dass sich keine Finger von Kindern in der Tür befinden, wenn Sie sie schließen.

- Eine Nichtbefolgung kann zu Verletzungen führen.



Sicherheitsinformationen

Wichtige Warnhinweise für die Reinigung

WARNUNG

Reinigen Sie das Gerät nicht, indem Sie es direkt mit Wasser einsprühen.

Verwenden Sie kein stark säurehaltiges Reinigungsmittel.

Waschbenzin, Verdünnungsmittel oder Alkohol dürfen nicht für die Reinigung des Gerätes verwendet werden.

- Andernfalls drohen Verfärbungen, Verformungen, Beschädigungen, Stromschläge oder ein Brand.

Trennen Sie das Gerät vom Netz, ehe Sie irgendwelche Reinigungs- oder Wartungsarbeiten ausführen.

- Andernfalls besteht Stromschlag- oder Brandgefahr.

Hinweise zum WEEE-Zeichen



Korrekte Entsorgung von Altgeräten (Elektroschrott)

(Gilt für Länder mit Abfalltrennsystemen)

Die Kennzeichnung auf dem Produkt, Zubehörteilen bzw. auf der dazugehörigen Dokumentation gibt an, dass das Produkt und Zubehörteile (z. B. Ladegerät, Kopfhörer, USB-Kabel) nach ihrer Lebensdauer nicht zusammen mit dem normalen Haushaltsmüll entsorgt werden dürfen. Entsorgen Sie dieses Gerät und Zubehörteile bitte getrennt von anderen Abfällen, um der Umwelt bzw. der menschlichen Gesundheit nicht durch unkontrollierte Müllbeseitigung zu schaden. Helfen Sie mit, das Altgerät und Zubehörteile fachgerecht zu entsorgen, um die nachhaltige Wiederverwertung von stofflichen Ressourcen zu fördern.

Private Nutzer wenden sich an den Händler, bei dem das Produkt gekauft wurde, oder kontaktieren die zuständigen Behörden, um in Erfahrung zu bringen, wo Sie das Altgerät bzw. Zubehörteile für eine umweltfreundliche Entsorgung abgeben können.

Gewerbliche Nutzer wenden sich an ihren Lieferanten und gehen nach den Bedingungen des Verkaufsvertrags vor. Dieses Produkt und elektronische Zubehörteile dürfen nicht zusammen mit anderem Gewerbemüll entsorgt werden.

Weitere Informationen zum Engagement von Samsung für die Umwelt und zu produktspezifischen Auflagen wie z. B. REACH finden Sie unter samsung.com/uk/aboutsamsung/samsungelectronics/corporatecitizenship/data_corner.html

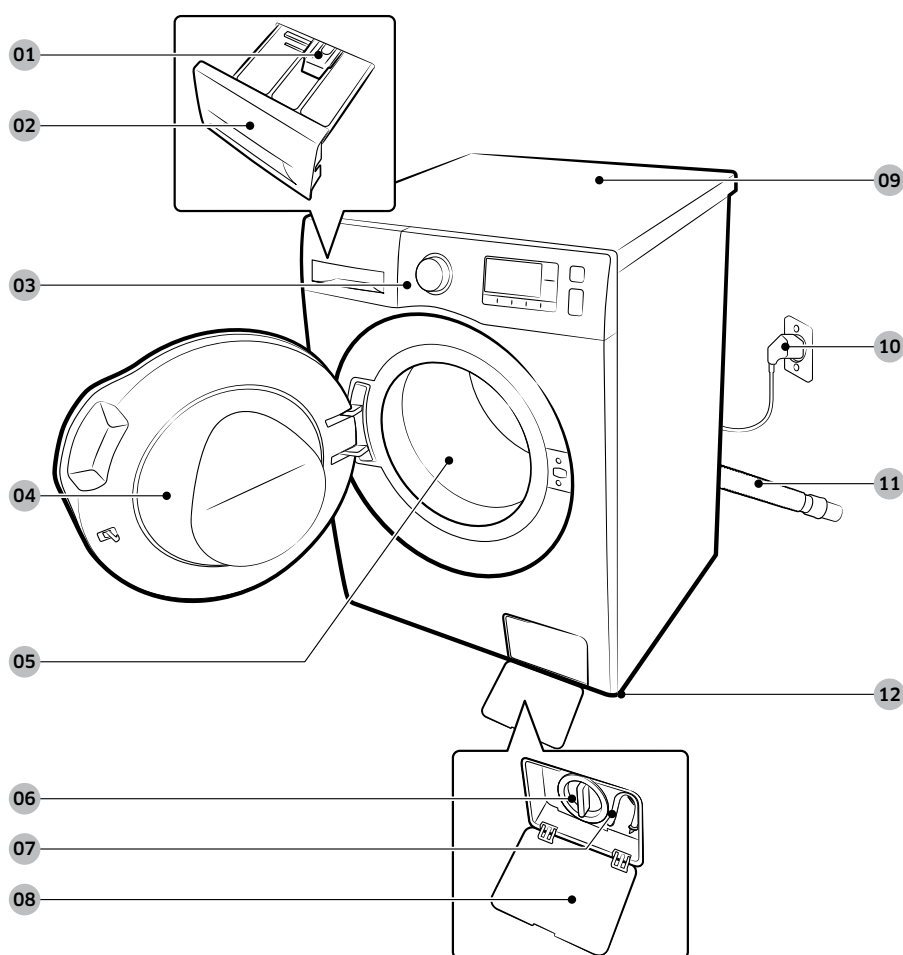


Installation

Bitte lesen Sie sich die Anleitung sorgfältig durch, um eine ordnungsgemäße Installation des Wäschetrockners zu gewährleisten und Unfälle beim Waschen und Trocknen zu vermeiden.

Lieferumfang

Stellen Sie sicher, dass alle Teile in der Produktpackung enthalten sind. Wenn Sie ein Problem mit dem Wäschetrockner oder den Teilen haben, wenden Sie sich an ein lokales Samsung-Kundendienstzentrum oder den Händler.



01 Entriegelungshebel

02 Waschmittelschublade

03 Bedienfeld

04 Gerätetür

05 Waschtrommel

06 Flusensieb

07 Notentleerungsschlauch

08 Abdeckung des
Flusensiebs

09 Arbeitsfläche

10 Netzstecker

11 Abwasserschlauch

12 Stellfüße

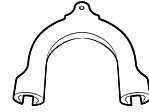
Installation



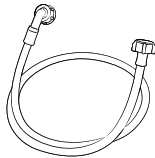
Schraubenschlüssel



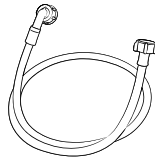
Abdeckkappen



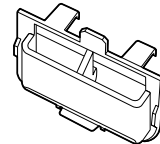
Schlauchführung



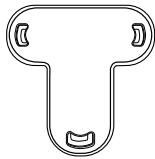
Kaltwasserschlauch



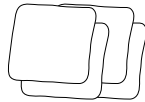
Warmwasserschlauch



Fach für Flüssigwaschmittel



Deckelhalterung



Anti-Rutsch-Pads

HINWEIS

- Abdeckkappen: Die Anzahl der mitgelieferten Abdeckkappen (3 bis 6) ist abhängig vom jeweiligen Modell.
- Warmwasserschlauch: Nur bestimmte Modelle.
- Fach für Flüssigwaschmittel: Nur bestimmte Modelle.

Installationsanforderungen

Stromnetz und Erdung

- AC 220 V-240 V / 50 Hz, abgesichert mit Schmelzsicherung oder Schutzschalter
- Gesonderter Stromkreis ausschließlich für Ihren Waschtrockner

Für eine ordnungsgemäße Erdung verfügt Ihr Waschtrockner über ein Netzkabel mit einem Schutzleiter, den Sie mit einer ordnungsgemäß installierten Schutzkontakt-Steckdose verbinden. Fragen Sie einen ausgebildeten Elektriker oder Servicetechniker, falls Sie sich bezüglich der Erdung nicht sicher sind. Nehmen Sie keine Veränderungen an dem mitgelieferten Stecker vor. Sollte dieser nicht in die Steckdose passen, lassen Sie einen ausgebildeten Elektriker eine geeignete Steckdose installieren.

WARNUNG

- Verwenden Sie kein Verlängerungskabel.
- Verwenden Sie nur das Netzkabel des Waschtrockners.
- Schließen Sie das Erdungskabel NICHT an Wasserleitungen aus Kunststoff, Gasleitungen oder Heißwasserleitungen an.
- Unsachgemäß angeschlossene Schutzleiter können zu Stromschlägen führen.

Wasserzufuhr

Der geeignete Wasserdruck für den Waschtrockner liegt zwischen 50 kPa und 800 kPa (0,5 und 8 bar). Liegt der Wasserdruck unter 50 kPa, kann das dazu führen, dass sich das Wasserventil nicht vollständig schließt. Unter Umständen dauert es auch länger, bis die Waschtrommel mit Wasser gefüllt ist, sodass das Gerät möglicherweise zuvor ausgeschaltet wird. Damit die Länge des vorgesehenen Anschlussschlauchs ausreicht, muss sich der Wasseranschluss in einem Abstand von maximal 120 cm von der Rückseite des Waschtrockners befinden. Gefahr eines Lecks verringern:

- Leichte Erreichbarkeit aller Wasseranschlüsse.
- Schließen der Wasserhähne, wenn Sie den Waschtrockner nicht benutzen.
- Regelmäßiges Überprüfen auf Lecks an den Anschlüssen des Zuwasserschlauchs.

VORSICHT

Bevor Sie Ihren Waschtrockner erstmals in Betrieb nehmen, prüfen Sie alle Anschlüsse am Wasserventil und am Hahn auf Undichtigkeit.

Wasserablauf

Samsung empfiehlt die Verwendung eines Standrohrs mit einer Höhe von 60 - 90 cm. Der Ablaufschlauch muss mithilfe der Schlauchalterung am Standrohr angeschlossen werden und vollständig in das Abwasserrohr geschoben werden.



Installation

Aufstellung

Beste Leistung erzielen Sie nur, wenn Sie Ihren Wäschetrockner auf einem soliden Untergrund aufstellen. Holzböden müssen möglicherweise verstärkt werden, um Vibrationen und/oder ungleichmäßige Belastungen zu verhindern. Teppiche und weiche Bodenplatten sind nicht sehr vibrationsresistent und führen dazu, dass sich der Wäschetrockner beim Schleudern leicht bewegt.

VORSICHT

Stellen Sie Ihren Wäschetrockner niemals auf einer erhöhten Plattform oder einer schlecht abgestützten Konstruktion auf.

Wassertemperatur

Stellen Sie Ihren Wäschetrockner nicht in Bereichen auf, in denen Wasser gefrieren kann. Es besteht immer die Möglichkeit, dass Wasser im Wasserventil, in der Pumpe oder den Schläuchen zurückbleibt. In den Anschlussteilen verbliebenes gefrorenes Wasser kann zu Schäden an Riemen, der Pumpe oder anderen Bauteilen des Wäschetrockners führen.

Anschluss in einer Nische oder einem Wandschrank

Mindestfreiraum für stabilen Betrieb:

Seitlich	25 mm	Rückseite	50 mm
Oben	25 mm	Vorderseite	550 mm



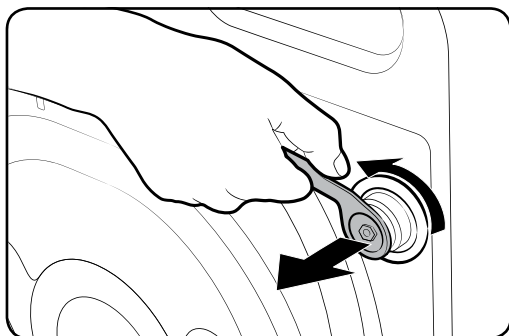
Schrittweise Installation

SCHRITT 1 - Einen Standort wählen

Standortvoraussetzungen:

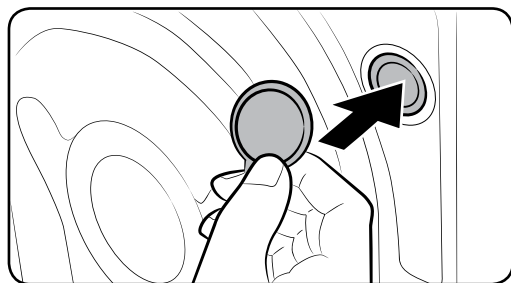
- Fester, ebener Untergrund ohne Teppich oder Bodenbelag, der die Entlüftung behindert
- Nicht in direktem Sonnenlicht
- Für Belüftung und Verkabelung geeigneter Raum
- Die Umgebungstemperatur ist immer höher als der Gefrierpunkt (0 °C)
- Nicht in der Nähe von Wärmequellen

SCHRITT 2 - Transportsicherungen entfernen



Die Produktverpackung auspacken und alle Transportsicherungen entfernen.

1. Lösen Sie mit dem mitgelieferten Schraubenschlüssel alle Transportsicherungen hinten an der Maschine.
2. Verschließen Sie die Transportsicherungsöffnungen mit den mitgelieferten Kunststoffabdeckungen. Bewahren Sie die Transportsicherungen für einen späteren Gebrauch auf.



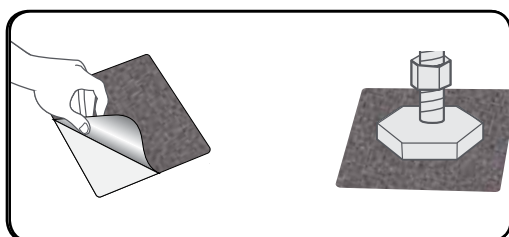
! WARNUNG

Verpackungsmaterial kann für Kinder gefährlich sein. Entsorgen Sie jegliches Verpackungsmaterial (Kunststoffbeutel, Styropor usw.) außerhalb der Reichweite von Kindern.



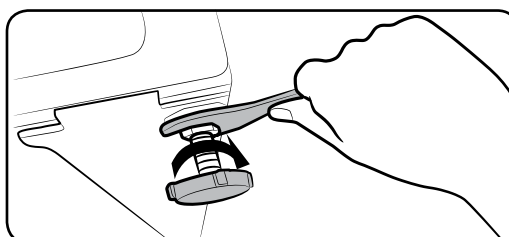
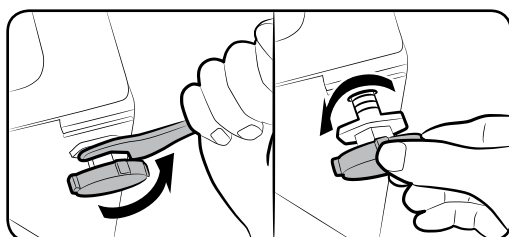
Installation

SCHRITT 3 - Installation des Anti-Rutsch-Pad



1. Reinigen Sie vollständig den unteren Teil der verstellbaren Füße und entfernen Sie den Staub und das Öl.
2. Markieren Sie die Positionen der einstellbaren Vorderfüße des Wäschetrockners dort, wo die Anti-Rutsch-Pads installiert werden sollen.
3. Bringen Sie die Anti-Rutsch-Pads durch Kippen oder Bewegen des Wäschetrockners an. Wenn Sie das Pad anbringen, entfernen Sie die Plastikfolie von der Unterlage und bringen Sie die klebrige Seite des Pads am Boden an, so dass die raue Seite des Pads nach oben zeigt. Die klebrige Seite des Pads darf nicht an den einstellbaren Füßen befestigt werden.
4. Nach der Installation des Wäschetrockners und dem Anti-Rutsch-Pad prüfen Sie, ob die verstellbaren Füße nivelliert sind.

SCHRITT 4 - Stellfüße ausrichten



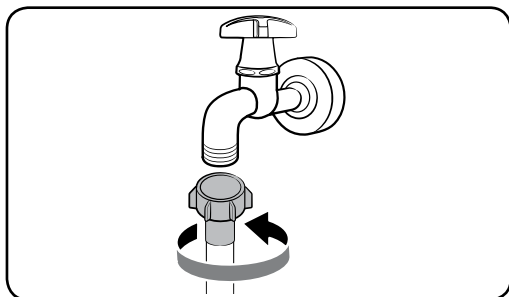
1. Schieben Sie den Wäschetrockner vorsichtig an die gewünschte Stelle. Übermäßige Kraft kann die Stellfüße beschädigen.
2. Stellen Sie den Wäschetrockner gerade auf, indem Sie manuell die Stellfüße ausrichten.
3. Nach Abschluss der Ausrichtung ziehen Sie die Kontermuttern mithilfe des Schraubenschlüssels fest.



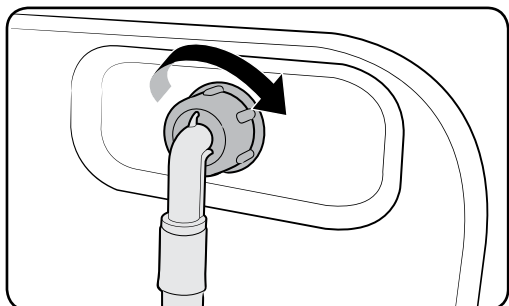
SCHRITT 5 - Den Wasserschlauch anschließen

Der mitgelieferte Wasserschlauch kann sich je nach Modell unterscheiden. Bitte befolgen Sie die Anweisungen entsprechend dem gelieferten Wasserschlauch.

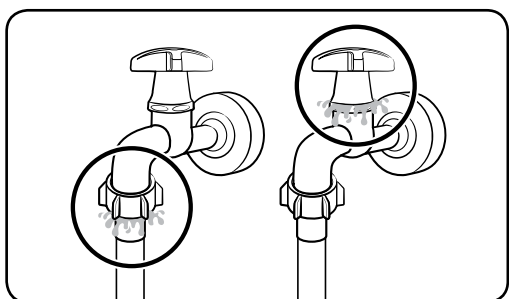
Anschluss an einen Wasserhahn mit Gewinde



1. Schließen Sie den Wasserschlauch an den Wasserhahn an und drehen den Anschluss dann wie gezeigt im Uhrzeigersinn.



2. Verbinden Sie das andere Ende des Zuwasserschlauchs mit dem Eintrittsventil auf der Rückseite des Waschtrockners. Drehen Sie den Schlauch im Uhrzeigersinn, um ihn festzuziehen.



3. Öffnen Sie den Wasseranschluss und überprüfen Sie, ob sich Lecks um die Anschlussbereich herum befinden. Tritt an einer dieser Stellen Wasser aus, so wiederholen Sie die genannten Schritte.

⚠️ WARNUNG

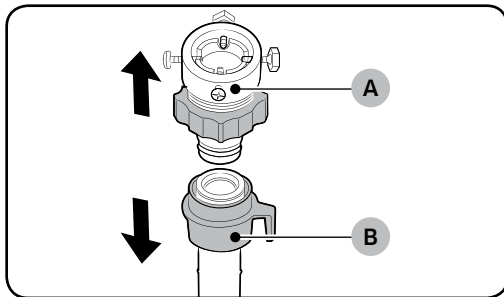
Wenn es zu einem Wasserleck gekommen ist, halten Sie den Waschtrockner an und trennen Sie ihn von der Stromzufuhr. Wenden Sie sich dann an ein lokales Samsung-Kundendienstzentrum, falls der Wasserschlauch leckt, oder an einen Sanitärinstallateur, falls der Wasserhahn leckt. Andernfalls kann es zu einem Stromschlag kommen.

Installation

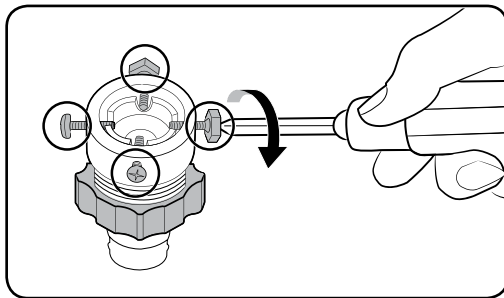
⚠ VORSICHT

Den Zuwasserschlauch nicht mit Gewalt dehnen. Sollte der Schlauch zu kurz sein, verwenden Sie einen längeren Hochdruckschlauch.

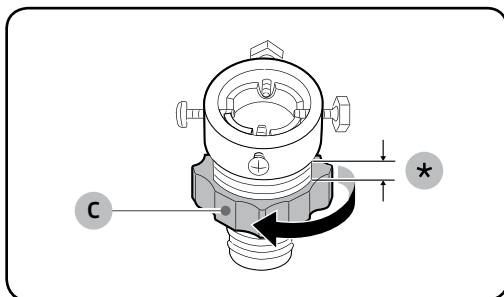
Anschluss an einen Wasserhahn ohne Gewinde



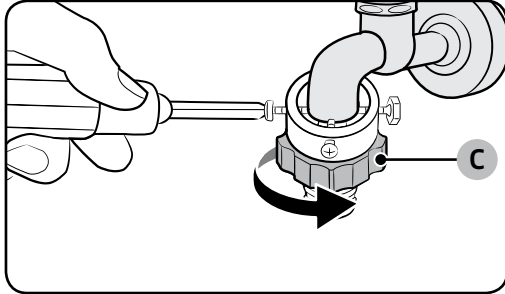
1. Entfernen Sie den Adapter (A) vom Zuwasserschlauch (B).



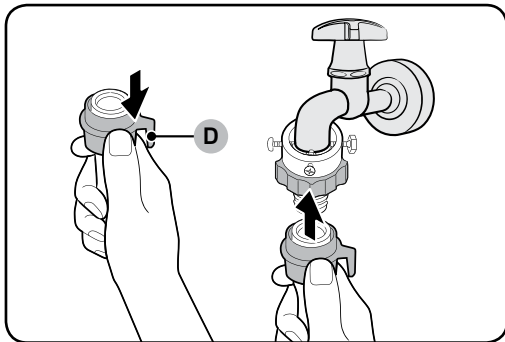
2. Lösen Sie die vier Schrauben am Adapter mithilfe eines Kreuzschlitz-Schraubenziehers.



3. Halten Sie den Adapter fest und drehen Sie Teil (C) in Pfeilrichtung, um es um 5 mm zu lösen (*).



4. Setzen Sie den Adapter in den Wasserhahn ein und ziehen Sie dann die Schrauben fest, während Sie den Adapter anheben.
5. Drehen Sie **Teil (C)** in Pfeilrichtung, um ihn festzuziehen.



6. Während Sie **Teil (D)** am Wasserschlauch ziehen, schließen Sie den Wasserschlauch an den Adapter an. Lassen Sie dann **Teil (D)** los. Der Schlauch rastet mit einem Klickgeräusch im Adapter ein.

7. Für den Abschluss des Anschlusses des Wasserschlauchs siehe 2 und 3 im Abschnitt „Anschluss an einen Wasserhahn mit Gewinde“.

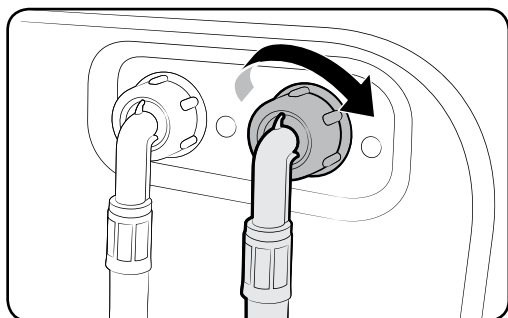
HINWEIS

- Nachdem Sie den Zuwasserschlauch am Adapter angeschlossen haben, vergewissern Sie sich, dass er richtig angeschlossen ist, indem Sie den Schlauch nach unten ziehen.
- Verwenden Sie übliche Wasseranschlüsse. Wenn der quadratisch oder zu groß ist, entfernen Sie den Distanzring, ehe Sie den Anschluss am Adapter anschließen.



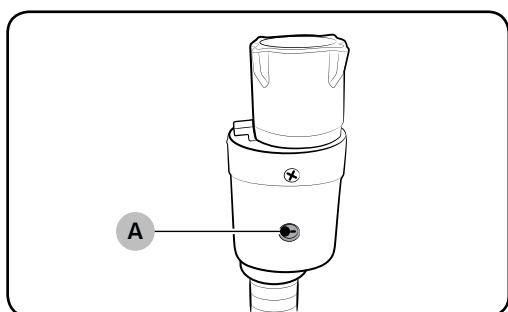
Installation

Für Modelle mit einem zusätzlichen Warmwasseranschluss:



1. Verbinden Sie das rote Ende des Warmwasserschlauchs mit dem Warmwasseranschluss auf der Rückseite des Wäschetrockners.
2. Verbinden Sie das andere Ende des Warmwasserschlauchs mit dem Warmwasseranschluss.

AquaStop-Schlauch (nur bestimmte Modelle)



Der AquaStop-Schlauch warnt Benutzer vor der Gefahr eines Wasserlecks. Er spürt, wenn Wasser fließt, und die mittlere Anzeige (A) wird im Falle eines Lecks rot.

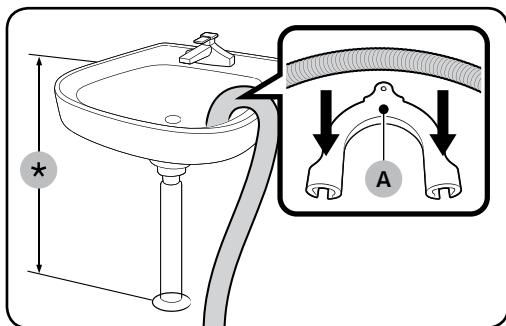
HINWEIS

Das Ende des Aqua-Stop-Schlauchs muss an den Wasserhahn und darf nicht an die Maschine angeschlossen werden.



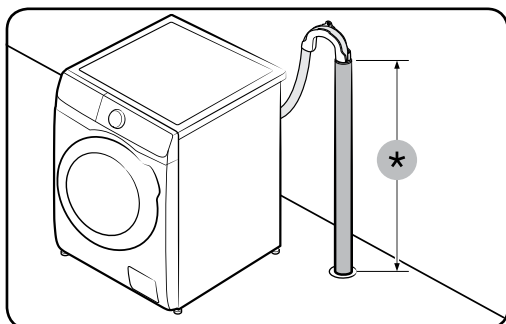
SCHRITT 6 - Verlegen des Abwasserschlauchs

Der Abwasserschlauch kann auf drei unterschiedliche Arten angeordnet werden:



Schlauch in ein Spülbecken hängen

Hängen Sie den Abwasserschlauch in einer Höhe von 60 bis 90 cm (*) über dem Boden. Damit das Schlauchende gekrümmt bleibt, setzen Sie das Schlauchende in die mitgelieferte **Kunststoff-Schlauchführung (A)** ein. Sichern Sie die Führung an der Wand mithilfe eines Hakens, um einen stabilen Ablauf zu gewährleisten.



Schlauch in ein Abflussrohr einleiten

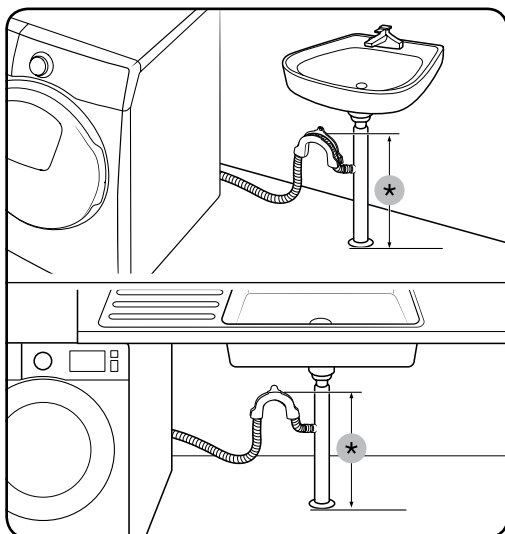
Das Abflussrohr muss zwischen 60 cm und 90 cm hoch sein (*). Es ist ratsam, ein 65 cm hohes vertikales Rohr zu verwenden.

- Um sicherzustellen, dass der Ablaufschlauch am Platz bleibt, verwenden Sie die mitgelieferte Kunststoffschlauchführung (siehe Abbildung).
- Um das Absaugen des Wasserflusses während der Entwässerung zu verhindern, ist darauf zu achten, dass der Ablaufschlauch 15 cm in die Ablaufleitung eingeführt wird.
- Um zu verhindern, dass sich der Ablaufschlauch bewegt, befestigen Sie die Schlauchführung an der Wand.

Voraussetzungen für das Abflussrohr:

- Mindestdurchmesser 5 cm
- Mindestablaufmenge 60 Liter/Minute

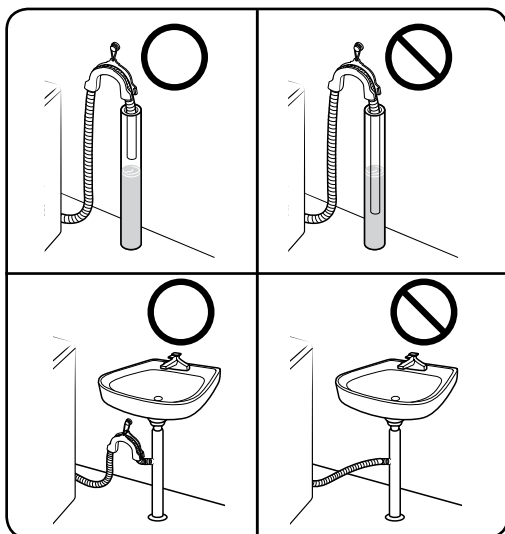
Installation



Schlauch mit Anschluss am Abflussrohr verbinden

Verbinden Sie den Abwasserschlauch mit dem Anschlussstück (Siphon) des Abflussrohrs unterhalb der Spüle. Das Ende des Abwasserschlauchs muss mindestens 60 cm über dem Fußboden liegen.

(*) : 60 cm



⚠ VORSICHT

Verlegen Sie den Ablaufschlauch nicht an Orten mit stehendem Wasser oder Pfützen. Das Wasser kann zurück in den Wäschetrockner fließen.

SCHRITT 7 - Den Wäschetrockner einschalten

Stecken Sie das Netzkabel in eine AC 220-240 V / 50-Hz-Steckdose, die durch eine Sicherung oder einen Schutzschalter abgesichert ist. Drücken Sie die **Ein/Aus**-Taste am Wäschetrockner.

Vor dem Start

Grundeinstellungen

Durchführen der Kalibrierung (empfohlen)

Mit der Kalibrierung wird eine korrekte und präzise Gewichtserkennung durch das Gerät gewährleistet. Vergewissern Sie sich, dass die Waschtrommel leer ist, bevor Sie die Kalibrierung durchführen.

1. Schalten Sie den Waschtrockner ab und dann wieder an.
2. Halten Sie **Temperatur** und **Programm-Ende** gleichzeitig drei Sekunden lang gedrückt, um in den Kalibrierungsmodus zu gelangen. Es erscheint die Meldung „CB“.
3. Drücken Sie **Start/Pause**, um den Kalibrierungszyklus auszuführen.
4. Die Trommel dreht sich jeweils etwa drei Minuten im und gegen den Uhrzeigersinn.
5. Wenn der Zyklus beendet ist, erscheint „0“ auf dem Display. Der Waschtrockner schaltet sich dann automatisch aus.
6. Der Waschtrockner ist nun einsatzbereit.

Waschhinweise

SCHRITT 1 - Sortieren

Sortieren Sie die Wäsche nach folgenden Kriterien:

- **Pflegetikett:** Sortieren Sie die Wäsche nach Gewebeart in Baumwolle, Mischgewebe, Synthetik, Seide, Wolle und Viskose.
- **Farbe:** Trennen Sie weiße Wäsche von der Buntwäsche.
- **Größe:** Die Mischung von Textilien mit verschiedener Größe verbessert die Waschleistung.
- **Empfindlichkeit:** Waschen Sie empfindliche Textilien separat mit der Option Bügelfest für reine, neue Wolltextilien, Gardinen und Seidentextilien. Prüfen Sie die Textiletiketten.

HINWEIS

Prüfen Sie tatsächlich die Pflegeetiketten an der Kleidung und sortieren Sie sie entsprechend vor Waschbeginn.



Vor dem Start

SCHRITT 2 - Entleeren Sie die Taschen

Leeren Sie alle Taschen Ihrer Wäschestücke

- Metallobjekte wie Münzen, Sicherheitsnadeln und Schnallen können andere Wäschestücke sowie die Trommel beschädigen.

Ziehen Sie Kleidungsstücke mit Knöpfen oder Stickereien auf links, ehe Sie sie waschen

- Falls die Reißverschlüsse von Hosen und Jacken beim Waschen geöffnet sind, kann die Trommel beschädigt werden. Schließen Sie Reißverschlüsse vor dem Waschen.
- Kleidungsstücke mit langen Bändern können sich in anderen Wäschestücken verfangen. Vergessen Sie nicht, solche Bänder vor dem Waschen zu befestigen.

SCHRITT 3 - Ein Waschnetze verwenden

- BHs (sofern waschbar) müssen in ein Waschnetze gesteckt werden. Die metallischen Teile von BHs können durchbrechen und andere Wäschestücke aufreißen.
- Kleine und leichte Wäschestücke wie Strümpfe, Handschuhe, Damenstrümpfe und Taschentücher können sich im Bereich der Trommelklappe verfangen. Deshalb sollten Sie diese in einem Waschnetze in die Trommel geben.
- Waschen Sie das gefüllte Waschnetze nicht allein und ohne Wäsche in der Maschine. Dies kann anormale Vibrationen verursachen, durch die der Waschtrockner in Bewegung geraten kann, sodass Verletzungsgefahr besteht.

SCHRITT 4 - Vorwäsche (falls erforderlich)

Wählen Sie die Option Vorwäsche für den ausgewählten Waschgang aus, wenn die Wäsche stark verschmutzt ist. Nutzen Sie nicht die Option Vorwäsche, wenn das Waschmittel mit der Hand in die Trommel gefüllt wird.

SCHRITT 5 - Bestimmen der Füllmenge

Überlasten Sie den Waschtrockner nicht. Wenn Sie zu viel Wäsche einfüllen, wird die Waschleistung beeinträchtigt. Die Füllmenge für jede Textilienart können Sie auf Seite 35 nachlesen.

HINWEIS

Beim Waschen von Bettwäsche oder Bettdecken kann sich die Waschkdauer verlängern oder die Schleuderwirkung verringern. Bei Bettwäsche oder Bettdecken beträgt die empfohlene maximale Schleudergeschwindigkeit 800 U/min und die Füllmenge höchstens 2 kg.

VORSICHT

Wenn die Wäscheladung ungleichmäßig ist und die Fehlermeldung „UB“ erscheint, verteilen Sie die Füllung um. Eine ungleichmäßige Wäscheladung kann die Schleuderleistung verringern.



SCHRITT 6 - Das richtige Waschmittel verwenden

Die Art des Waschmittels hängt von Gewebeat (Baumwolle, Pflegeleicht, Feinwäsche, Wolle), Farbe, Waschttemperatur und Verschmutzungsgrad ab. Verwenden Sie stets speziell für Waschmaschinen entwickeltes Waschmittel mit geringer Schaumbildung.

HINWEIS

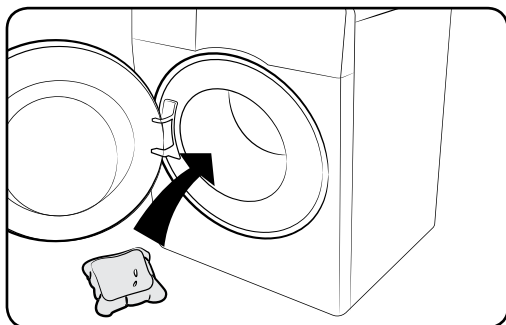
- Befolgen Sie die Anweisungen des Waschmittelherstellers in Bezug auf das Gesamtgewicht der zu waschenden Schmutzwäsche, sowie des Verschmutzungs- und Wasserhärtegrads in Ihrer Gegend. Wenn Sie sich bei der Wasserhärte nicht sicher sind, wenden Sie sich an Ihr örtliches Wasserwerk.
- Verwenden Sie kein Waschmittel, das zum Zusammenbacken neigt. Dieses Waschmittel kann nach dem Spülzyklus zurückbleiben und den Abfluss blockieren.

VORSICHT

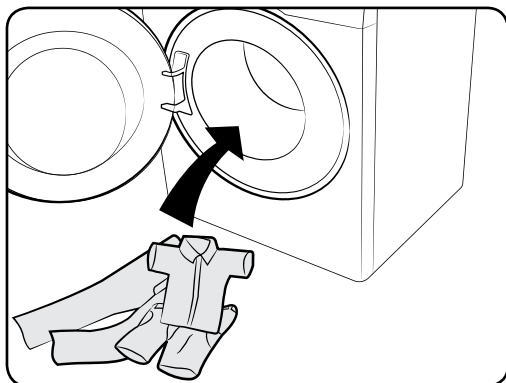
Verwenden Sie zum Waschen von Wolltextilien mit dem Wollprogramm ausschließlich ein spezielles Wollwaschmittel. Wenn Sie Pulverwaschmittel im Wollprogramm verwenden, bleiben möglicherweise Waschmittelrückstände auf der Wäsche zurück, die zu Verfärbungen führen können.

Waschmittelkapseln

Um die besten Ergebnisse durch die Verwendung der Waschmittelkapseln zu erhalten, folgen Sie bitte diesen Anweisungen.



1. Legen Sie die Kapsel in die leere Trommel und nach hinten.

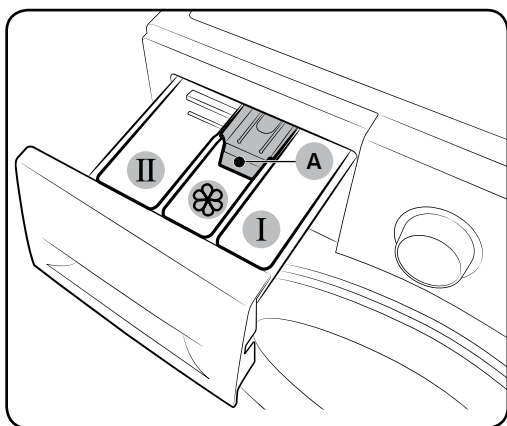


2. Legen Sie die Wäsche in der Trommel auf die Kapsel.

Vor dem Start

Hinweise zur Waschmittelschublade

Der Wäschetrockner verfügt über eine Waschmittelschublade mit drei Kammern: die linke Kammer ist für die Hauptwäsche, die mittlere für Weichspüler und die rechte für die Vorwäsche gedacht.

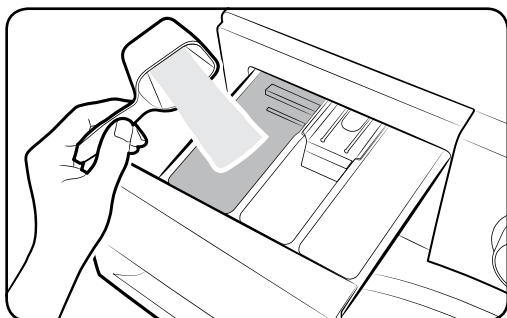


- 01 I Waschmittelfach Vorwäsche:** Geben Sie Vorwaschmittel hinzu.
- 02 II Waschmittelfach Hauptwäsche:** Füllen Sie Waschmittel, Wasserenthärter, Einweichmittel, Bleiche und/oder Fleckentferner ein.
- 03 ☼ Waschmittelfach Weichspüler:** Füllen Sie Zusätze wie Weichspüler ein. Überschreiten Sie nicht die Maximallinie (A).

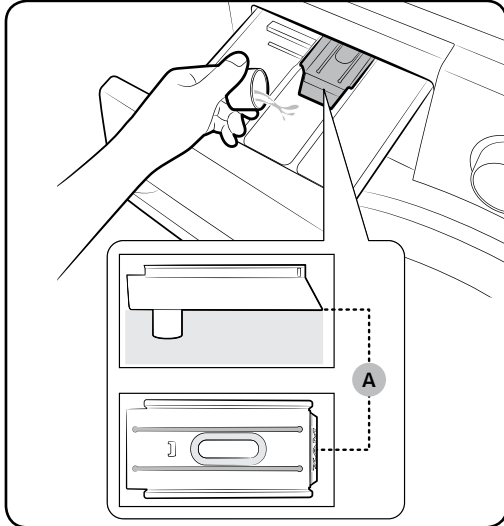
⚠ VORSICHT


- Öffnen Sie die Waschmittelschublade nicht, während der Wäschetrockner in Betrieb ist.
- Verwenden Sie in der Waschmittelschublade nicht die folgenden Waschmittelarten:
 - Tabletten oder Kapseln
 - Kügelchen oder Netze
- Damit das Fach nicht verstopft, müssen Konzentrate oder hochkonzentrierte Waschmittel (Weichspüler oder Waschmittel) vor der Verwendung mit Wasser verdünnt werden.

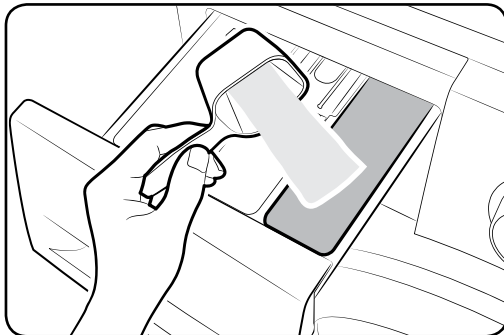
Zum Einfüllen von Waschmittel in die Waschmittelfächer



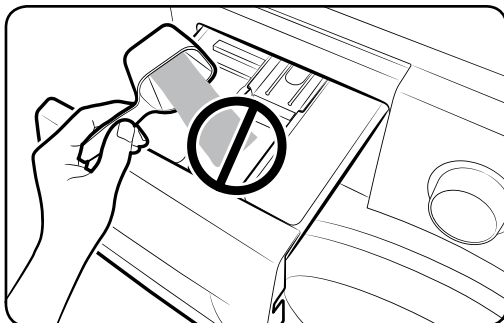
1. Ziehen Sie die Waschmittelschublade auf.
2. Füllen Sie Waschmittel in das **II Waschmittelfach Hauptwäsche** wie gezeigt oder vom Hersteller empfohlen ein. Für die Verwendung von Flüssigwaschmittel siehe Seite 32.




3. Füllen Sie Weichspüler in das  **Waschmittelfach Weichspüler** ein. Überschreiten Sie nicht die **Maximallinie (A)**.



4. Wenn Sie vorwaschen möchten, füllen Sie Waschmittel in das **I** **Waschmittelfach Vorwäsche** wie gezeigt oder vom Hersteller empfohlen ein.
5. Schließen Sie die Waschmittelschublade.

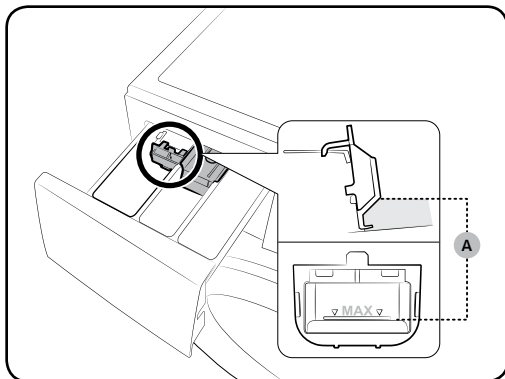


 **VORSICHT**

- Füllen Sie kein Pulverwaschmittel in das Flüssigwaschmittelfach ein.
- Konzentrierter Weichspüler muss vor der Verwendung mit Wasser verdünnt werden.
- Füllen Sie kein Waschmittel in das  **Weichspülerfach** ein.

Vor dem Start

Verwendung von Flüssigwaschmittel (nur bestimmte Modelle)

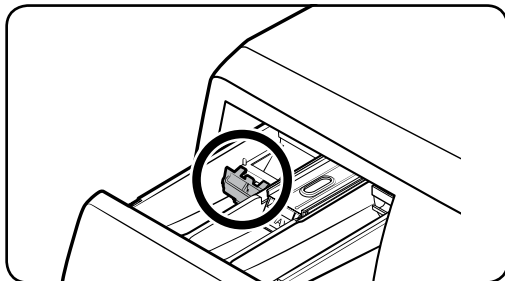


Stecken Sie zunächst den Flüssigwaschmittelbehälter in das **II Waschmittelfach Hauptwäsche** ein. Füllen Sie dann Flüssigwaschmittel bis unter die **Maximallinie (A)** in den Behälter ein.

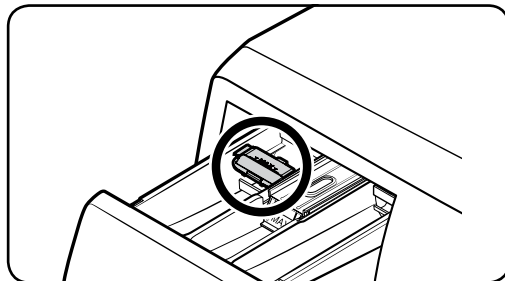
⚠ VORSICHT

- Überschreiten Sie nicht die Maximalfülllinie, die im Fach angezeigt ist.
- Drehen Sie den Flüssigwaschmittelbehälter nach oben, wenn Sie Pulverwaschmittel verwenden.

Bei Verwendung von Flüssigwaschmittel

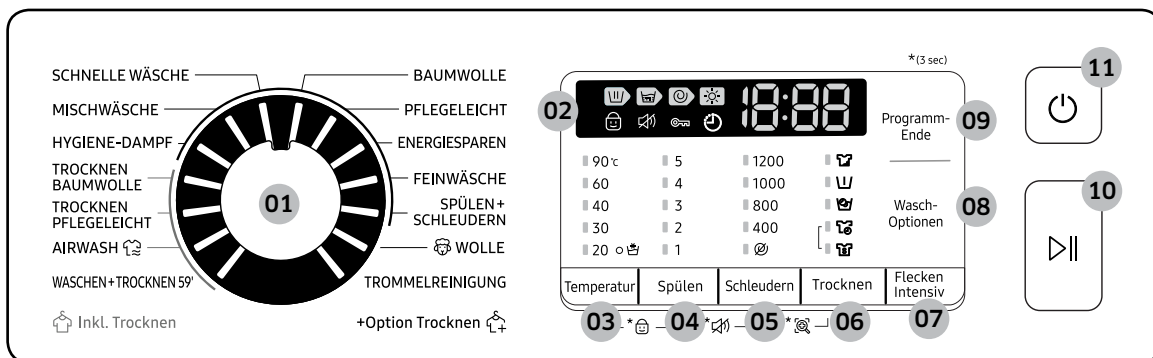


Bei Verwendung von Pulverwaschmittel



Betrieb







Bedienfeld



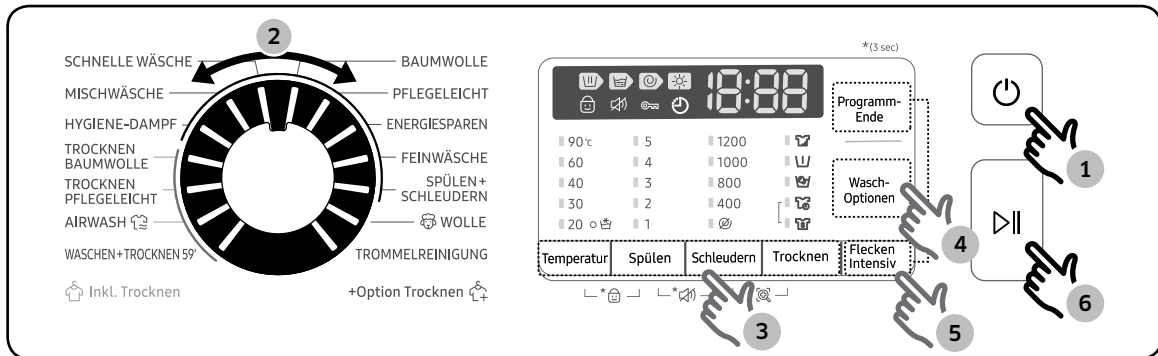
01 Programmwahlschalter	Drehen Sie den Wahlschalter, um ein Programm auszuwählen.
02 Anzeige	Das Display zeigt die aktuellen Programminformationen und die geschätzte verbleibende Zeit oder eine Fehlermeldung an, wenn ein Problem auftritt. Informationen zu Schaltflächen und Symbolen finden Sie auf der entsprechenden Seite.
03 Temperatur	Drücken Sie hier, um die Wassertemperatur für das aktuelle Programm zu ändern.
04 Spülen	Hiermit ändern Sie die Anzahl der Spülgänge für das aktuelle Programm. Sie können bis zu 5 Spülzeiten einstellen.
05 Schleudern	Drücken Sie hier, um die Drehgeschwindigkeit für das aktuelle Programm zu ändern. <ul style="list-style-type: none"> • Spülstopp (Keine Anzeige): Der abschließende Spülzyklus wird ausgesetzt, sodass die Wäsche im Wasser verbleibt. Lassen Sie zum Herausnehmen der Wäsche das Abpump- oder Schleuderprogramm laufen. • Ohne Schleudern ☹: Die Trommel dreht sich nicht nach dem abschließenden Abpumpprogramm. • Nur Schleudern ☺: Um den Schleudergang einzuleiten, drücken Sie 3 Sekunden lang Schleudern. Wenn die Zeitangabe und die Schleuderdrehzahl des Schleudergangs angezeigt werden, drücken Sie so oft auf Schleudern, bis die gewünschte Schleuderdrehzahl angezeigt wird. Drücken Sie dann auf Start/Pause, um das Programm zu starten. Die nötige Zeit für den Schleudergang hängt vom gewählten Programm ab.

Betrieb

Betrieb

06 Trocknen	Drücken Sie diese Taste, um geeignete Trockneroptionen auszuwählen.
07 Flecken Intensiv	Drücken Sie, um die Funktion Flecken Intensiv zu aktivieren/deaktivieren. Diese hilft, vielerlei hartnäckiger Flecken zu entfernen.
08 Wasch-Optionen	Drücken Sie, um eine Option aus Vorwäsche  , Intensiv  , und Vorwäsche  + Intensiv  auszuwählen. Drücken Sie zum Abwählen noch einmal. <ul style="list-style-type: none">• Die Verfügbarkeit der Optionen hängt von dem Programm ab.
09 Programm-Ende	Mit Programm-Ende können Sie die Endzeit des aktuellen Programms einstellen. Anhand Ihrer Einstellungen wird die Startzeit des Zyklus mit der internen Logik des Waschtrockners festgelegt. Diese Einstellung ist beispielsweise für die Programmierung Ihrer Maschine, damit sie einen Waschgang abschließt, wenn Sie von der Arbeit nach Hause kommen. <ul style="list-style-type: none">• Drücken Sie, um eine voreingestellte Stundeneinheit zu wählen.
10  Start/Pause	Drücken Sie hier, um einen Vorgang zu starten oder zu stoppen.
11  Ein/Aus	Drücken Sie hier, um den Waschtrockner ein- oder auszuschalten.

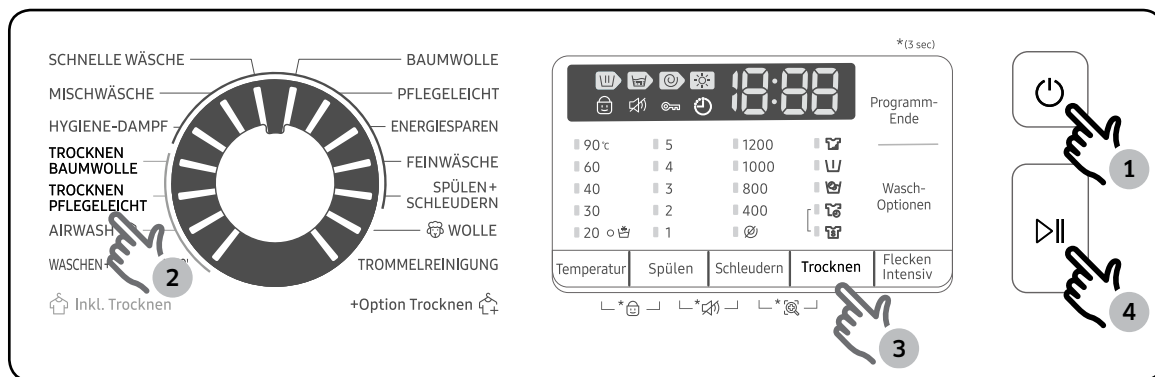
Einfache Schritte für den Start



1. Drücken Sie die **Ein/Aus**-Taste des Wäschetrockners.
2. Drehen Sie den **Programmwahlschalter**, um ein Programm auszuwählen.
3. Ändern Sie die Programmeinstellungen (**Temperatur**, **Spülen**, **Schleudern** und **Trocknen**) nach Bedarf.
4. Drücken Sie für die Änderung einer Option auf **Wasch-Optionen**. Drücken Sie die Taste erneut, um eine bevorzugte Einstellung auszuwählen.
5. Die Maschine stellt zwei leicht zu erreichende Tasten für **Flecken Intensiv** und **Programm-Ende** zu Ihrer Verfügung. Wenn Sie eine dieser Optionen verwenden möchten, drücken Sie die entsprechende Taste.
6. Drücken Sie die **Start/Pause**-Taste.

Betrieb

Nur Wäsche trocknen



Sie können Ihre Wäsche direkt oder die gewaschene Kleidung mit folgender Programmwahl trocknen.

1. Drücken Sie die **Ein/Aus**-Taste des Waschtrockners.
2. Drehen Sie den Programmwahlschalter, um ein geeignetes Programm zu wählen.
3. Drücken Sie die **Trocknen**-Taste, um einen geeigneten Trockenmodus auszuwählen.
4. Drücken Sie die **Start/Pause**-Taste, um mit dem Trocknen zu beginnen.

HINWEIS

Sie können Wasser und Strom sparen, indem Sie den Zyklus Schleudern zum gewählten Trockengang hinzuwählen.

Das Programm während des Betriebs ändern

1. Drücken Sie die **Start/Pause**-Taste, um das Programm anzuhalten.
2. Wählen Sie ein anderes Programm aus.
3. Drücken Sie die **Start/Pause**-Taste, um mit dem neuen Programm wieder zu starten.

Programmübersicht


Standardprogramme

Programm	Programme Beschreibung und max. Wäschemenge (kg)	
BAUMWOLLE	<ul style="list-style-type: none"> Dieses Programm eignet sich für Textilien aus Baumwolle wie, Bettwäsche, Tischdecken, Unterwäsche, Handtücher und Hemden. Die Waschzeit und die Anzahl an Spülgängen werden automatisch je nach Beladung eingestellt. 	Max
PFLEGELEICHT	<ul style="list-style-type: none"> Für Blusen oder Hemden aus Polyester (Diolen, Trevira), Polyamid (Perlon, Nylon) oder ähnlichen Geweben. 	4,0
ENERGIESPAREN	<ul style="list-style-type: none"> Die niedrige Temperatur des Programms „Schaum Aktiv“ trägt zum Energiesparen bei. 	4,0
FEINWÄSCHE	<ul style="list-style-type: none"> Dieses Programm ist für empfindliche reine Naturstoffe, BHs, Seidendessous und sonstige von Hand zu waschende Kleidungsstücke geeignet. Beste Ergebnisse erzielen Sie mit einem Flüssigwaschmittel. 	2,0
SPÜLEN + SCHLEUDERN	<ul style="list-style-type: none"> Mit zusätzlichem Spülgang, nachdem Weichspüler zur Wäsche hinzugegeben wurde. 	Max
WOLLE	<ul style="list-style-type: none"> Dieses Programm wurde eigens für maschinengeeignete Wollkleidung mit Füllmengen von weniger als 2 kg entwickelt. Der Wollwaschgang wäscht mithilfe ruhiger Bewegungen und Einweichvorgängen, um die Wollwäsche optimal vor Einlaufen/Verformen zu schützen. Für dieses Programm wird ein spezielles Woll-Waschmittel empfohlen. 	2,0
TROMMELREINIGUNG	<ul style="list-style-type: none"> Schmutz und Bakterien sind die Ursache schlechter Gerüche. Mit diesem Programm werden Schmutz und Bakterien aus der Waschtrommel ganz ohne Zusatz von Chemikalien entfernt. Wir empfehlen, dieses Programm alle 40 Waschgänge ohne Waschmittel oder Bleichmittel auszuführen. Stellen Sie sicher, dass die Waschtrommel leer ist. Verwenden Sie zum Reinigen der Waschtrommel keine Reinigungsmittel. 	-
SCHNELLE WÄSCHE	<p>Für leicht verschmutzte Wäsche bis zu 2 kg, die Sie schnell wieder benötigen.</p> <ul style="list-style-type: none"> Verwenden Sie weniger als 20 g Waschmittel. Wird mehr als 20 g Waschmittel verwendet, kann dies Waschmittelrückstände hinterlassen. Bei Flüssigwaschmitteln verwenden Sie max. 20 ml Flüssigwaschmittel. Verwenden Sie die Option Hohe oder Sehr Hohe Schleudergeschwindigkeit, wenn die Last am Ende dieses Zyklus nicht so trocken empfunden wird. 	2,0



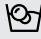
Betrieb

Programm	Programme Beschreibung und max. Wäschemenge (kg)	
MISCHWÄSCHE	<ul style="list-style-type: none"> • Verwenden Sie dieses Programm für einmal getragene Kleidungsstücke wie Unterwäsche und Hemden. 	2,0
HYGIENE-DAMPF	<ul style="list-style-type: none"> • Baumwoll- und Leinenstoff, der direkten Kontakt mit der Haut hat, z.B. Unterwäsche. Für optimale Hygieneergebnisse wählen Sie eine Temperatur von mindestens 60 °C aus. • Durch Dampfzyklen werden Allergene und Bakterien beseitigt (Sterilisierung). 	4,0

Trockenprogramme

TROCKNEN BAUMWOLLE	<ul style="list-style-type: none"> • Für allgemeines Trocknen. 	5,0
TROCKNEN PFLEGELEICHT	<ul style="list-style-type: none"> • Ein Niedertemperatur-Trocknungszyklus für wärmeempfindliche Kleidung. 	3,0
AIRWASH 	<ul style="list-style-type: none"> • Dieses Programm eignet sich Beseitigen schlechter Gerüche. Durch Drehen des Zykluswahlschalters wird das folgende Bedienprogramm ausgewählt. 	1,0
WASCHEN+TROCKNEN 59'	<ul style="list-style-type: none"> • Speziell für schnelles Waschen und Trocknen einiger synthetischer Kleidungsstücke. 	1,0

Waschoptionen

Option	Beschreibung
 Intensiv	<ul style="list-style-type: none"> • Diese Option wird für stark verschmutzte Wäsche empfohlen. Das ausgewählte Programm wird über die normale Dauer hinaus verlängert.
 Vorwäsche	<ul style="list-style-type: none"> • Mit dieser Option wird vor dem Hauptwaschgang ein zusätzlicher Waschgang ausgeführt.
 Flecken Intensiv	<ul style="list-style-type: none"> • Mit Flecken Intensiv können vielerlei hartnäckige Flecken entfernt werden. • Bei aktivierter Flecken Intensiv wird die Wäsche zum gründlichen Waschen gründlich in Schaum eingeweicht. • Flecken Intensiv ist verfügbar mit und fügt bis zu 30 Minuten zu 3 Zyklen hinzu: BAUMWOLLE, PFLEGELEICHT, und HYGIENE-DAMPF.

Programm-Ende ☺

Sie können eine Zeit innerhalb von 1 bis 24 Stunden (in Schritten von 1 Stunde) einstellen, mit deren Erreichen das gewählte Programm beendet sein soll. Die angezeigte Stunde gibt an, wann das Programm endet.

1. Wählen Sie ein Programm aus. Dann ändern Sie gegebenenfalls die Programmeinstellungen.
2. Drücken Sie wiederholt **Programm-Ende**, bis die gewünschte Endzeit eingestellt ist.
3. Drücken Sie die **Start/Pause**-Taste.
Die entsprechende Anzeige schaltet sich ein, während die Uhr läuft.
4. Um **Programm-Ende** abzubrechen, schalten Sie den Waschtrockner erneut ein, indem Sie **Ein/Aus** drücken.

Anwendungsbeispiel

Sie möchten, dass ein Programm mit einer Dauer von zwei Stunden von der aktuellen Uhrzeit an in drei Stunden beendet sein soll. Dazu wählen Sie für das aktuelle Programm die Option Programm-Ende und stellen als Endzeit die aktuelle Uhrzeit plus 3 Stunden ein. Sie drücken um 14:00 Uhr die Taste **Start/Pause**. Was geschieht nun? Der Waschtrockner wird sich dann um 15 Uhr ein- und um 17 Uhr abschalten. Weiter unten sehen Sie das Diagramm, das das Timing dieses Beispiels erklärt.



Betrieb

Einstellungen

Kindersicherung

Um Kinder vor Verletzungen zu schützen, können Sie mit der Kindersicherung alle Tasten bis auf die **Ein/Aus** sperren.

- Um die Funktion Kindersicherung einzustellen, halten Sie gleichzeitig **Temperatur** und **Spülen** gleichzeitig 3 Sekunden lang gedrückt. Drücken Sie zum Aktivieren die Taste **Start/Pause**.
- Ehe Sie auf **Start/ Pause** drücken, können Sie die Gerätetür noch öffnen oder durch Drücken der entsprechenden Tasten die Einstellungen ändern. Sobald Sie jedoch zum Starten Sie den Wäschetrockner die Taste **Start/Pause** drücken, wird die Kindersicherung aktiviert.

So deaktivieren Sie die Kindersicherung vorübergehend

Öffnen Sie die Tür, und halten Sie die Tasten **Temperatur** und **Spülen** gleichzeitig 3 Sekunden lang gedrückt. Die Kindersicherung wird für 1 Minute deaktiviert und die Anzeige blinkt. Geben Sie dann zum Beispiel Wäsche hinzu, und schließen Sie die Tür innerhalb der nächsten 2 Minuten. Ansonsten gibt das Gerät weitere 2 Minuten einen Alarm aus. Sobald Sie die Tür schließen, wird die Kindersicherung reaktiviert, und die Anzeige wird wieder eingeschaltet.

HINWEIS

Wenn Sie bei aktivierter Kindersicherung Wäsche oder Waschmittel zugeben möchten, müssen Sie zuerst die Kindersicherung deaktivieren. Sie können allerdings auch die aktuellen Einstellungen ändern.

So deaktivieren Sie die Kindersicherung

Halten Sie die Tasten **Temperatur** und **Spülen** gleichzeitig 6 Sekunden lang gedrückt. Alternativ können Sie, wenn die Kindersicherung vorübergehend deaktiviert ist, die Tasten **Temperatur** und **Spülen** gleichzeitig 3 Sekunden lang gedrückt halten.

Ton Ein-/Ausschalten



Sie können die Signaltöne des Wäschetrockners ein- oder ausschalten. Ihre Einstellung bleibt in Kraft, nachdem Sie den Wäschetrockner erneut eingeschaltet haben.

- Für die Stummschaltung des Tons halten Sie **Spülen** und **Schleudern** gleichzeitig drei Sekunden lang gedrückt.
- Um die Stummschaltung aufzuheben, drücken Sie die Tasten erneut drei Sekunden lang.

Trocknen

Alle Trockenoptionen außer „Zeitprogramm“ ermitteln das Gewicht der Wäsche, um so eine genauere Trocknungsdauer anzuzeigen und die Wäsche effektiver zu trocknen.

Schauen Sie in der nachstehenden Tabelle nach, um die geeignete Trockenoption gemäß Wäscheart und -menge sowie der Feuchtigkeit, die Sie belassen möchten, auszuwählen.

Modus	Trockenoption	Nutzung	Füllmenge (kg)	
			Trocknen Baumwolle	Trocknen Pflegeleicht
Automatisches Trocknen	 Schranktrocknen	Verwenden Sie dieses Programm für Wäsche aus Baumwolle, für Unterwäsche und Leinen.	5 kg	3 kg
Manuell trocknen	 Zeitprogramm	Trocknen Sie mit dieser Option die Wäsche während des angegebenen Zeitraums abhängig von den Fasern, der Wäschemenge und der Feuchtigkeit.	30 ... 270 min (in Schritten von 30 Minuten).	30 ... 270 min (in Schritten von 30 Minuten).

HINWEIS

- Das Trocknungsergebnis kann je nach gewähltem Waschprogramm, Art und Menge der Wäsche variieren.
- Wenn sowohl ein Wasch- als auch ein Trockenprogramm ausgewählt werden, passt die Maschine die Schleuderdrehzahl automatisch für optimale Trockenleistung an.
- Falls Sie Wäsche nach einer Handwäsche trocknen möchten, stellen Sie den Programmwahlschalter ein, um das Schleudrogramm und dann eine Trockenoption für die beste Leistung auszuwählen.
- Nach dem Trocknen kann Staub von der trockenen Oberfläche der Kleidung auf der Membran verbleiben, um Falten zu vermeiden. Der Staub wird beim nächsten Waschvorgang weggespült. Alternativ können Sie es auch einfach mit einem feuchten Handtuch oder Tuch entfernen.

VORSICHT

- Verwenden Sie nach der Chlorbleiche keine Trockenfunktion für die Wäsche während eines Wasch- oder Trockenprogramms. Andernfalls kann sich die Wäsche entfärben oder das Material wird beschädigt.
- Verwenden Sie die Trockenfunktion nicht für Kleidung mit Pelzbesatz oder Acrylmaterial. Dadurch kann sich die Trockenfunktion verschlechtern.
- Berühren Sie das Innere der Trommel oder die Waschtrockneroberfläche nicht während oder nach dem Trockenvorgang, da diese Flächen heiß sein können. Dies kann zu Verbrennungen führen.

Betrieb

Waschen + Trocknen 59´

Das Programm Waschen und Trocknen 59´, ist ideal für leicht verschmutzte Lieblingsstücke, die sie schnell waschen und trocknen möchten.

HINWEIS

- Die Trockenfunktion ist fest eingestellt. Sie kann nicht freigegeben werden.
- Zur Nutzung für kleine Ladungen bis zu 1 kg wie etwa 4 Baumwoll-/Polyesterhemden.
- Waschen Sie keine Kleidungsstücke, die möglicherweise nicht für den Trockner geeignet sind, da diese selbst bei geringen Temperaturen ihre Form verlieren können. Nicht jedes Kleidungsstück ist zum Trocknen im Waschtrockner geeignet.
- Wenn der Eintrittswasserdruck sehr niedrig ist, kann sich die Waschzeit verlängern.
- Wir empfehlen für die erste Wäsche, 3 ... 4 Baumwoll-/Polyesterhemden zu waschen.
- Gebürstete Sportkleidung, Kleidungsstücke aus Acryl, Handtuch, an dem leicht Asche hängen bleibt.
- Sollte die Temperatur in der Trommel kurz vor Programmende erhöht sein, kann sich die Waschzeit um ein paar Minuten verzögern, um sicherzustellen, dass die Temperatur bei Programmende abgekühlt ist.
- Wenn der Trockenvorgang läuft, wird der Waschtrockner außen warm.
- Das Programm ist für eine Beladung bis 1kg kreiert. Die nachfolgende Tabelle zeigt das angedachte Mischverhältnis von Textilien. Ein höherer Polyesteranteil kann das Trockenergebnis verbessern.

Empfohlene Wäscheladung	Wäsegewicht	Mischverhältnis von Textilien
3 ... 4 Baumwoll-/Polyesterhemden	Etwa 800 g	Polyester - 65%, Baumwolle - 35%

Wartung

Halten Sie den Wäschetrockner sauber, um schlechtere Leistungen zu vermeiden und die Lebensdauer zu erhalten.

TROMMELREINIGUNG

Führen Sie dieses Programm regelmäßig durch, um die Trommel zu reinigen und Bakterien aus ihr zu entfernen.

1. Drücken Sie die **Ein/Aus**-Taste des Wäschetrockners.
2. Drehen Sie den **Programmwahlschalter**, um eine **TROMMELREINIGUNG** auszuwählen.
3. Drücken Sie die **Start/Pause**-Taste.

HINWEIS

Die Wassertemperatur für TROMMELREINIGUNG ist auf 70 °C eingestellt, was nicht geändert werden kann.

Aufgrund der Merkmale des Wäschetrockners ist die Wassertemperatur im Zyklus Trommelreinigung auf 70 °C eingestellt, es werden aber nur 60 °C auf dem Bedienfeld angezeigt.

VORSICHT

Verwenden Sie zum Reinigen der Waschtrommel keine Reinigungsmittel. Chemische Rückstände in der Trommel verschlechtern die Waschleistung.

Wartung

Smart Check

Um diese Funktion aktivieren und verwenden zu können, müssen Sie zunächst im **Play Store** oder **Apple Store** die **Samsung Smart Washer**-App herunterladen und auf einem Mobilgerät mit integrierter Kamera installieren.

Die Smart Check-Funktion wurde für Galaxy-Geräte und iPhones (nur bestimmte Modelle) optimiert.

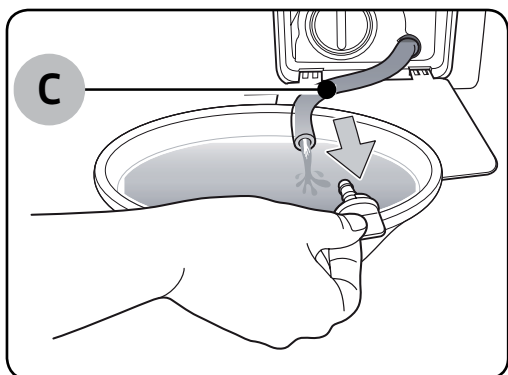
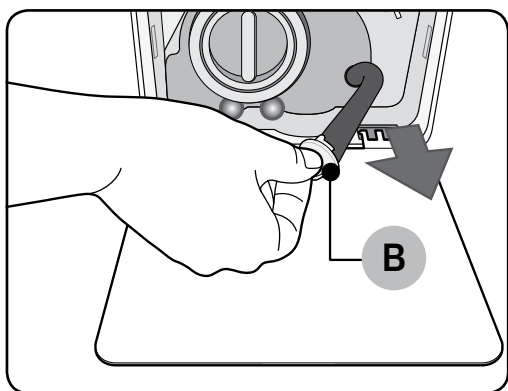
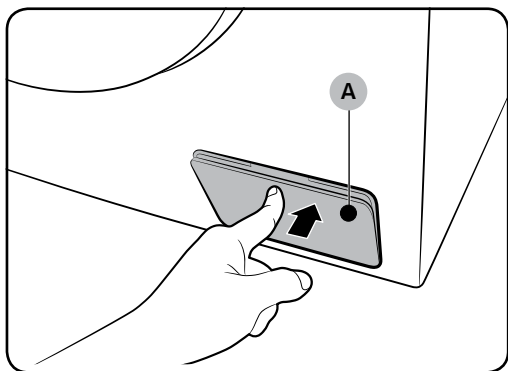
1. Drücken und halten Sie die **Schleudern** und **Trocknen**-Tasten gleichzeitig 3 Sekunden lang gedrückt, um in den Modus Smart Check zu gelangen.
2. Der Waschtrockner beginnt eine Selbstdiagnose und zeigt eine Fehlermeldung an, wenn ein Problem erkannt wurde.
3. Führen Sie die App **Samsung Smart Washer** auf Ihrem Mobilgerät aus und tippen Sie auf **Smart Check**.
4. Halten Sie das Mobilgerät vor das Display des Waschtrockners, sodass das Mobilgerät und Waschtrockner einander gegenüber liegen. Die App erkennt dann automatisch die Fehlermeldung.
5. Wird die Fehlermeldung richtig erkannt, bietet die App detaillierte Informationen zum Problem sowie geeignete Abhilfemaßnahmen.

HINWEIS

- Der Funktionsname, Smart Check, kann je nach Sprache unterschiedlich sein.
- Wenn es auf dem Display des waschtrockners zu starken Lichtreflexionen kommt, erkennt die App die Fehlermeldung eventuell nicht.
- Falls die App den Smart Check-Code wiederholt nicht erkennt, geben Sie die Fehlermeldung per Hand auf dem App-Bildschirm ein.

Notentleerung

Lassen Sie im Fall eines Stromausfalls das Wasser in der Trommel abfließen, bevor Sie die Wäsche herausnehmen.



1. Schalten Sie den Wäschetrockner aus und ziehen Sie den Netzstecker aus der Steckdose.
2. Drücken Sie vorsichtig auf die **Abdeckung des Flusensiebs (A)**, damit sich diese öffnet.
3. Legen Sie die Abdeckung in einen leeren, geräumigen Behälter und ziehen Sie den Notentleerungsschlauch zum Behälter, während Sie die **Verschlusskappe (B)** halten.
4. Öffnen Sie die Verschlusskappe und lassen Sie das Wasser im **Schlauch (C)** in den Behälter fließen.
5. Schließen Sie die Verschlusskappe und legen Sie den Ablaufschlauch wieder zurück. Schließen Sie dann die Abdeckung des Flusensiebs wieder.

HINWEIS

Verwenden Sie einen geräumigen Behälter, da sich mehr Wasser als erwartet in der Trommel befinden kann.

Wartung

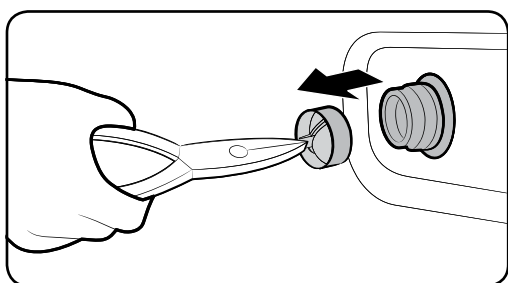
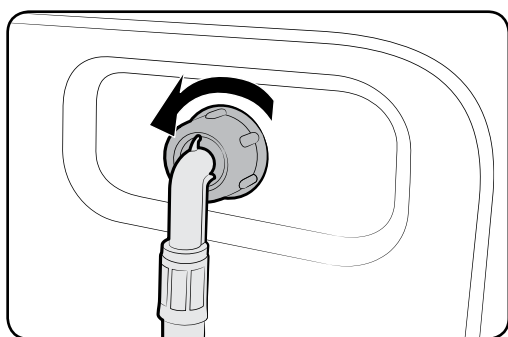
Reinigung

Oberfläche des Waschtrockners

Verwenden Sie ein weiches Tuch mit einem nicht scheuernden Haushaltsreiniger. Sprühen Sie kein Wasser auf das Gerät.

Sieb

Reinigen Sie das Sieb des Zuwasserschlauchs ein- oder zweimal im Jahr.



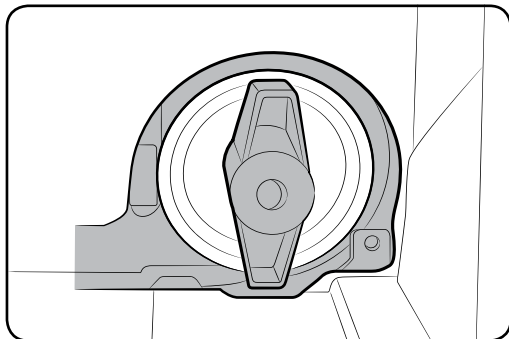
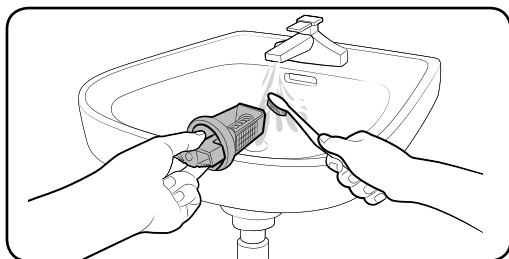
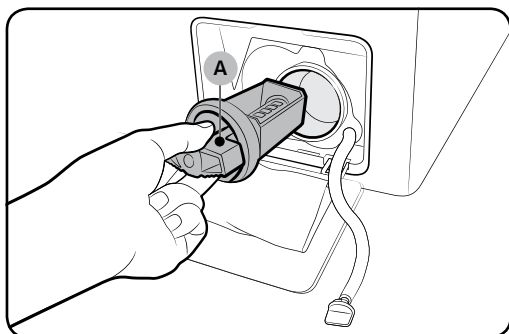
1. Schalten Sie den Waschtrockner aus und ziehen Sie den Netzstecker aus der Steckdose.
2. Schließen Sie den Wasserhahn.
3. Lösen Sie den Zuwasserschlauch an der Rückseite des Waschtrockners und nehmen Sie ihn ab. Bedecken Sie den Schlauch mit einem Tuch, damit kein Wasser herausfließt.
4. Ziehen Sie das Sieb mit einer Zange aus dem Eintrittsventil.
5. Tauchen Sie das Sieb vollständig unter Wasser, sodass auch der Gewindeanschluss gereinigt wird.
6. Trocknen Sie das Sieb vollständig im Schatten.
7. Setzen Sie das Sieb wieder in das Eintrittsventil ein und schließen Sie den Wasserschlauch wieder am Eintrittsventil an.
8. Öffnen Sie den Wasserhahn.

HINWEIS

Wenn das Sieb verstopft ist, erscheint die Fehlermeldung „4C“ auf dem Display.

Flusensieb

Es ist ratsam, das Flusensieb 5 oder 6 Mal im Jahr zu reinigen, damit es nicht verstopft. Ein verstopftes Flusensieb vermindert die Leistung der Schaum Aktiv-Funktion.



1. Schalten Sie den Wäschetrockner aus und ziehen Sie den Netzstecker aus der Steckdose.
2. Lassen Sie das in der Trommel verbliebene Wasser abfließen. Siehe dazu „Notentleerung“ auf Seite 47.
3. Drücken Sie vorsichtig auf die Abdeckung des Flusensiebs, damit sich diese öffnet.
4. Drehen Sie dazu den **Knopf des Flusensiebs (A)** nach links und lassen das verbliebene Wasser abfließen.
5. Reinigen Sie das Flusensieb mit einer weichen Bürste. Stellen Sie sicher, dass das Propellerrad der Absaugpumpe innen im Filter nicht blockiert ist.
6. Setzen Sie das Flusensieb wieder ein und drehen Sie den Filterknopf nach rechts.

HINWEIS

- Einige Flusensiebe verfügen über einen Sicherheitsknopf, der zur Vermeidung von Unfällen mit Kindern gedacht ist. Um den Sicherheitsknopf zu öffnen, drücken Sie ihn hinein und drehen ihn gegen den Uhrzeigersinn. Der Federmechanismus des Sicherheitsknopfs hilft beim Öffnen des Filters.
- Um den Sicherheitsknopf zu schließen, drehen Sie ihn im Uhrzeigersinn. Die Feder gibt ein ratterndes Geräusch von sich, was normal ist.

HINWEIS

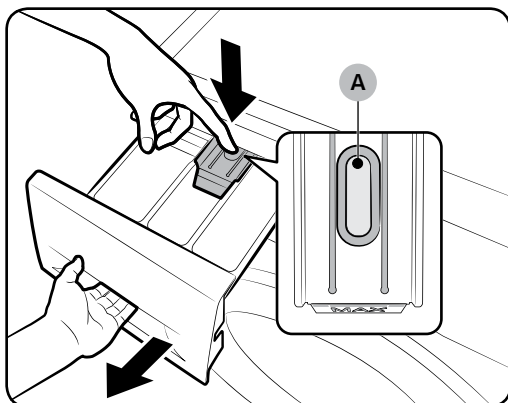
Wenn das Flusensieb verstopft ist, erscheint die Fehlermeldung „5C“ auf dem Display.

VORSICHT

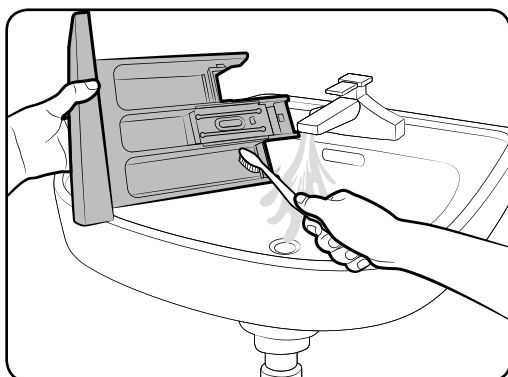
- Versichern Sie sich, dass das Flusensieb nach seiner Reinigung ordnungsgemäß eingesetzt wird. Andernfalls kann es zu einem Geräteversagen oder Leck kommen.

Wartung

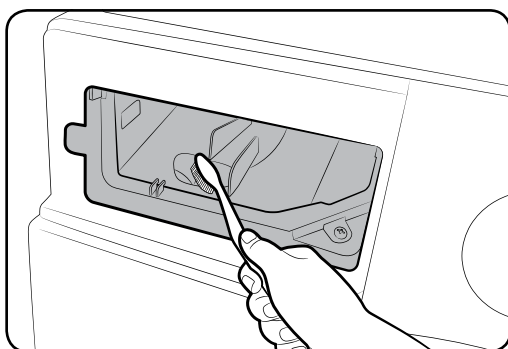
Waschmittelschublade



1. Während Sie den **Entriegelungshebel (A)** auf der Innenseite des Waschmittelbehälter herunterdrücken, schieben Sie den Waschmittelbehälter auf.



2. Reinigen Sie die Schubladenteile unter fließendem Wasser und mit einer weichen Bürste.



3. Reinigen Sie die Aussparung für die Schublade mit einer weichen Bürste.
4. Setzen Sie den **Entriegelungshebel** und den **Flüssigwaschmittelbehälter** wieder in der Schublade ein.
5. Schieben Sie die Waschmittelschublade zum Schließen nach innen.

HINWEIS

Um das verbliebene Waschmittel zu entfernen, führen Sie das Programm **SPÜLEN + SCHLEUDERN** bei leerer Trommel aus.

Vorgehensweise bei Frost

Der Waschtrockner kann einfrieren, wenn die Temperatur unter 0 °C fällt.

1. Schalten Sie den Waschtrockner aus und ziehen Sie den Netzstecker aus der Steckdose.
2. Gießen Sie warmes Wasser über den Wasserhahn, um den Zuwasserschlauch zu lösen.
3. Nehmen Sie den Zuwasserschlauch ab und legen Sie ihn in warmes Wasser.
4. Gießen Sie warmes Wasser in die Trommel und lassen Sie es 10 Minuten lang dort.
5. Schließen Sie den Zuwasserschlauch wieder am Wasserhahn an.

HINWEIS

Wenn der Waschtrockner immer noch nicht richtig funktioniert, wiederholen Sie die oben genannten Schritte, bis das Gerät richtig funktioniert.

Vorgehen bei längerem Nichtgebrauch


Vermeiden Sie die Nichtnutzung des Waschtrockners über einen längeren Zeitraum. Sollte dies unvermeidbar sein, lassen Sie das Wasser aus dem Waschtrockner ab und ziehen den Netzstecker ab.

1. Drehen Sie den **Programmwahlschalter**, um **SPÜLEN+SCHLEUDERN** auszuwählen.
2. Leeren Sie die Trommel und drücken Sie die **Start/Pause**-Taste.
3. Wenn das Programm abgeschlossen ist, schließen Sie den Wasserhahn und nehmen den Zuwasserschlauch ab.
4. Schalten Sie den Waschtrockner aus und ziehen Sie den Netzstecker aus der Steckdose.
5. Öffnen Sie die Tür, damit Luft in der Trommel zirkulieren kann.

Fehlersuche

Prüfpunkte

Wenn Sie ein Problem bei Ihrem Waschtrockner feststellen, prüfen Sie zunächst die nachstehende Tabelle und probieren die Vorschläge aus.

Problem	Maßnahme
Startet nicht.	<ul style="list-style-type: none">• Stellen Sie sicher, dass der Waschtrockner an eine Steckdose angeschlossen ist.• Stellen Sie sicher, dass die Tür richtig geschlossen ist.• Stellen Sie sicher, dass die Wasserhähne geöffnet sind.• Drücken und halten Sie Start/Pause, um den Waschtrockner in Gang zu setzen.• Stellen Sie sicher, dass Kindersicherung  nicht aktiviert ist.• Bevor der Wasserzulauf beginnt, macht Ihr Gerät eine Reihe von Klickgeräuschen, um den Türverschluss zu überprüfen, und pumpt für kurze Zeit ab.• Überprüfen Sie die Sicherung und stellen Sie ggf. den Schutzschalter zurück oder ersetzen Sie eine defekte Schmelzsicherung.
Die Wasserzufuhr ist unzureichend oder es wird kein Wasser zugeführt.	<ul style="list-style-type: none">• Öffnen Sie den Wasserhahn vollständig.• Stellen Sie sicher, dass die Tür richtig geschlossen ist.• Stellen Sie sicher, dass der Frischwasserschlauch nicht eingefroren ist.• Stellen Sie sicher, dass der Frischwasserschlauch nicht verdreht oder geknickt ist.• Stellen Sie sicher, dass ausreichend Wasserdruck vorhanden ist. Prüfen Sie, ob das Sieb im Frischwasserschlauch am Wasserhahn nicht verstopft ist.
Nach einem Programm bleibt Waschmittel im Waschmittelfach zurück.	<ul style="list-style-type: none">• Stellen Sie sicher, dass der Waschtrockner mit ausreichendem Wasserdruck läuft.• Achten Sie darauf, dass das Waschmittel in die Mitte des Waschmittelfachs gefüllt wird.• Stellen Sie sicher, dass die Spülkappe richtig eingesetzt ist.• Wenn Sie Waschpulver verwenden, stellen Sie sicher, dass sich der Waschmittel-Wahlschalter in der oberen Position befindet.• Nehmen Sie die Waschmittelschublade heraus und reinigen Sie sie.

Problem	Maßnahme
Übermäßige Vibrationen oder macht Geräusche.	<ul style="list-style-type: none"> • Stellen Sie sicher, dass die Maschine auf ebenem, festen und nicht rutschenden Untergrund aufgestellt ist. Wenn der Untergrund nicht eben ist, verwenden Sie die Stellfüße, um den Wäschetrockner waagrecht auszurichten. • Stellen Sie sicher, dass alle Transportsicherungen entfernt wurden. • Stellen Sie sicher, dass der Wäschetrockner keine anderen Geräte oder Gegenstände berührt. • Stellen Sie sicher, dass die Wäsche in der Trommel gleichmäßig verteilt ist. • Der Motor kann während des normalen Betriebs Geräusche machen. • Overalls oder mit Metall verzierte Bekleidung können während des Waschens Geräusche machen. Das ist normal. • Metallobjekte wie Münzen können Geräusche verursachen. Entfernen Sie diese Objekte nach dem Waschen aus der Trommel oder dem Filtergehäuse.
Pumpt nicht ab und/ oder schleudert nicht.	<ul style="list-style-type: none"> • Stellen Sie sicher, dass der Ablaufschlauch auf dem gesamten Weg zum Ablaufsystem gerade ist. Wenn Sie entdecken, dass der Ablauf beeinträchtigt ist, wenden Sie sich an den Kundendienst. • Stellen Sie sicher, dass das Flusensieb nicht verstopft ist. • Schließen Sie die Gerätetür und drücken Sie die Taste Start/Pause. Zu Ihrer Sicherheit trocknet oder schleudert der Wäschetrockner nicht, bis die Tür geschlossen ist. • Stellen Sie sicher, dass der Ablaufschlauch nicht gefroren oder verstopft ist. • Stellen Sie sicher, dass der Ablaufschlauch an ein Ablaufsystem angeschlossen ist, das nicht verstopft ist. • Wenn dem Wäschetrockner nicht genügend Strom zugeführt wird, wird er zeitweise nicht abpumpen oder schleudern. Sobald der Wäschetrockner wieder ausreichend Strom erhält, wird er wieder den normalen Betrieb aufnehmen.

Fehlersuche

Problem	Maßnahme
Die Tür lässt sich nicht öffnen.	<ul style="list-style-type: none">• Drücken Sie Start/Pause, um den Waschtrockner anzuhalten.• Es kann einige Momente dauern, bis der Türschließmechanismus gelöst wird.• Die Tür kann erst drei Minuten nach dem Abschalten des Waschtrockners oder der Stromversorgung geöffnet werden.• Stellen Sie sicher, dass das gesamte Wasser in der Trommel abgelassen wird.• Die Tür öffnet sich eventuell nicht, wenn Wasser in der Trommel verbleibt. Lassen Sie die Trommel ab und öffnen Sie die Tür mit der Hand.• Stellen Sie sicher, dass die Türverriegelungs-Anzeige ausgeschaltet ist. Das Türverriegelungslicht schaltet sich aus, nachdem der Waschtrockner abgepumpt hat.
Übermäßige Schaumbildung.	<ul style="list-style-type: none">• Stellen Sie sicher, dass die Einstellungen Autom. Waschmittelzufuhr und Autom. Weichspülerzufuhr richtig eingerichtet sind.• Stellen Sie sicher, dass Sie gegebenenfalls das richtige Waschmittel verwenden.• Verwenden Sie Waschmittelkonzentrat.• Verringern Sie die Waschmittelmenge bei weicherem Wasser, geringerer Beladung oder leicht verschmutzten Kleidungsstücken.• Nicht-HE-Waschmittel werden nicht empfohlen.
Es kann kein zusätzliches Waschmittel hinzugegeben werden.	<ul style="list-style-type: none">• Stellen Sie sicher, dass die Waschmittel- und die Weichspülermenge nicht die maximale Einfüllhöhe überschreitet.• Stellen Sie sicher, dass die Funktion Autom. Abgabe aktiviert ist und die Einstellungen Wasserhärte und Konzentration richtig angegeben sind.

Problem	Maßnahme
Das Gerät stoppt.	<ul style="list-style-type: none"> • Stecken Sie das Netzkabel in eine Steckdose ein. • Überprüfen Sie die Sicherung und stellen Sie ggf. den Schutzscharter zurück oder ersetzen Sie eine defekte Schmelzsicherung. • Schließen Sie die Tür und drücken und halten Sie Start/Pause, um den Waschtrockner zu starten. Zu Ihrer Sicherheit trocknet oder schleudert der Waschtrockner nicht, bis die Tür geschlossen ist. • Bevor der Wasserzulauf beginnt, macht Ihr Gerät eine Reihe von Klickgeräuschen, um den Türverschluss zu überprüfen, und pumpt für kurze Zeit ab. • Es kann während des Zyklus zu einer Pause oder einer Einweichzeit kommen. Warten Sie kurz, dann startet der Waschtrockner wieder. • Stellen Sie sicher, dass das Sieb des Zuwasserschlauchs an den Wasserhähnen nicht verstopft ist. Reinigen Sie das Sieb regelmäßig. • Wenn dem Waschtrockner nicht genügend Strom zugeführt wird, wird er zeitweise nicht abpumpen oder schleudern. Sobald der Waschtrockner wieder ausreichend Strom erhält, wird er wieder den normalen Betrieb aufnehmen.
Füllt sich mit der falschen Wassertemperatur.	<ul style="list-style-type: none"> • Öffnen Sie beide Hähne vollständig. • Stellen Sie sicher, dass die Temperatúrauswahl korrekt ist. • Stellen Sie sicher, dass die Schläuche an die richtigen Hähne angeschlossen sind. Spülen Sie die Wasserleitungen durch. • Stellen Sie sicher, dass der Warmwasserbereiter auf eine Zufuhr von mindestens 50 °C heißem Wasser am Hahn eingestellt ist. Überprüfen Sie auch Kapazität und Wärmenachschub des Warmwasserbereiters. • Trennen Sie die Schläuche und reinigen Sie das Sieb. Das Sieb könnte verstopft sein. • Während des Füllens des Waschtrockners kann sich die Wassertemperatur ändern, da der automatische Temperaturregler die Temperatur des ankommenden Wassers überprüft. Das ist normal. • Während des Füllens der Trommel merken Sie eventuell, das nur heißes und/oder nur kaltes Wasser durch den Behälter läuft, wenn kalte oder warme Temperaturen ausgewählt sind. Dies ist eine normale Funktion des automatischen Temperaturreglers, da der Waschtrockner die Wassertemperatur festlegt.


Fehlersuche

Problem	Maßnahme
Die Wäsche in der Trommel ist am Ende eines Programms nass.	<ul style="list-style-type: none"> • Wählen Sie eine hohe oder sehr hohe Schleuderdrehzahl. • Verwenden Sie Waschmittelkonzentrat, um übermäßige Schaumbildung zu vermeiden. • Die Ladung ist zu klein. Kleine Ladungen (ein oder zwei Kleidungsstücke) liegen eventuell ungleichmäßig in der Trommel und schleudern daher nicht richtig. • Stellen Sie sicher, dass der Ablaufschlauch nicht geknickt oder verstopft ist.
Verliert Wasser.	<ul style="list-style-type: none"> • Stellen Sie sicher, dass die Tür richtig geschlossen ist. • Stellen Sie sicher, dass alle Schlauchanschlüsse dicht sind. • Stellen Sie sicher, dass das Ende des Ablaufschlauchs richtig eingesteckt und sicher am Ablaufsystem angebracht ist. • Vermeiden Sie Überladung. • Verwenden Sie Waschmittelkonzentrat, um die Schaumbildung zu verringern.
Riecht schlecht.	<ul style="list-style-type: none"> • Überschüssige Waschlauge sammelt sich in Nischen und kann unangenehme Gerüche verursachen. • Lassen Sie Reinigungszyklen für die regelmäßige Reinigung laufen. • Reinigen Sie die Türdichtung (Membran). • Trocknen Sie das Innere des Wäschetrockners nach Ende eines Programms.
Kein Schaum zu sehen (nur Bubbleshot-Modelle).	<ul style="list-style-type: none"> • Durch Überladung könnte Schaum verdeckt werden. • Möglicherweise verhindert stark verschmutzte Wäsche die Entstehung von sichtbarem Schaum.


Wenn das Problem fortbesteht, wenden Sie sich an ein lokales Samsung-Kundendienstzentrum.


Fehlermeldungen

Wenn der Wäschetrockner nicht funktioniert, sehen Sie eine Fehlermeldung in Form eines Buchstaben- und Zahlen-Codes auf dem Display. Prüfen Sie zunächst die nachstehende Tabelle und probieren die Vorschläge aus.

Problem	Maßnahme
4C	<p>Es wird kein Wasser zugeführt.</p> <ul style="list-style-type: none">• Stellen Sie sicher, dass die Wasserhähne geöffnet sind.• Stellen Sie sicher, dass die Wasserschläuche nicht verstopft ist.• Stellen Sie sicher, dass die Wasserhähne nicht eingefroren sind.• Stellen Sie sicher, dass der Wäschetrockner mit ausreichendem Wasserdruck läuft.• Stellen Sie sicher, dass der Kaltwasser- und der Warmwasserhahn richtig angeschlossen sind.• Reinigen Sie das Sieb, da es verstopft sein könnte. <p> HINWEIS</p> <p>Wenn der Wäschetrockner die Fehlermeldung „4C“ anzeigt, wird bei ihm drei Minuten lang Wasser abgepumpt. Während dieser Zeit ist die Taste Ein/Aus nicht betriebsbereit.</p>
4C2	<ul style="list-style-type: none">• Stellen Sie sicher, dass der Kaltwasserschlauch fest an den Kaltwasserhahn angeschlossen ist. Ist er an den Warmwasserhahn angeschlossen, kann sich die Wäsche bei einigen Programmen verformen.
5C	<p>Es wird kein Wasser abgepumpt.</p> <ul style="list-style-type: none">• Stellen Sie sicher, dass der Ablaufschlauch nicht gefroren oder verstopft ist.• Stellen Sie sicher, dass der Ablaufschlauch abhängig vom Abschlusstyp richtig sitzt.• Reinigen Sie das Flusensieb, da es verstopft sein könnte.• Stellen Sie sicher, dass der Ablaufschlauch auf dem gesamten Weg zum Ablaufsystem gerade ist.• Wenn die Fehlermeldung weiterhin zu sehen ist, wenden Sie sich an ein Kundenservicezentrum.
DC	<p>Der Wäschetrockner wird bei offener Tür betrieben.</p> <ul style="list-style-type: none">• Stellen Sie sicher, dass die Tür richtig geschlossen ist.• Achten Sie darauf, dass Sie keine Wäsche in der Tür einklemmen.

Fehlersuche

Problem	Maßnahme
DC1	<p>Das Schließen/Öffnen der Gerätetür funktioniert nicht richtig.</p> <ul style="list-style-type: none"> • Schalten Sie das Gerät aus, und starten Sie das Programm erneut. • Wenn die Fehlermeldung weiterhin zu sehen ist, wenden Sie sich an ein Kundenservicezentrum.
OC	<p>Es ist Wasser übergelaufen.</p> <ul style="list-style-type: none"> • Starten Sie nach dem Schleudern neu. • Falls die Fehlermeldung auf dem Display verbleibt, wenden Sie sich an ein lokales Samsung-Kundendienstzentrum.
LC, LC1	<p>Überprüfen Sie den Ablaufschlauch.</p> <ul style="list-style-type: none"> • Stellen Sie sicher, dass das Ende des Ablaufschlauchs nicht auf dem Boden liegt. • Stellen Sie sicher, dass der Ablaufschlauch nicht verstopft ist. • Wenn die Fehlermeldung weiterhin zu sehen ist, wenden Sie sich an ein Kundenservicezentrum. <p> HINWEIS Wenn der Wäschetrockner die Fehlermeldung „LC,LC1“ anzeigt, wird bei ihm drei Minuten lang Wasser abgepumpt. Während dieser Zeit ist die Taste Ein/Aus nicht betriebsbereit.</p>
FC	<p>Überprüfen Sie den Lüftermotor.</p> <ul style="list-style-type: none"> • Schalten Sie die Maschine aus und nach 2-3 Minuten wieder an und versuchen Sie es dann noch einmal.
UB	<p>Schleudern funktioniert nicht.</p> <ul style="list-style-type: none"> • Stellen Sie sicher, dass die Wäsche gleichmäßig verteilt ist. • Stellen Sie sicher, dass der Wäschetrockner auf einer flachen, stabilen Oberfläche steht. • Wäsche neu verteilen. Wenn nur ein einzelnes Wäschestück, z. B. ein Bademantel oder Jeansstoff, gewaschen wird, ist das Ergebnis des letzten Schleudergangs möglicherweise nicht zufriedenstellend, und die Fehlermeldung „UB“ wird im Display angezeigt.
3C	<p>Überprüfen Sie, ob der Motor funktioniert.</p> <ul style="list-style-type: none"> • Versuchen Sie, das Programm neu zu starten. • Wenn der Informationscode weiterhin zu sehen ist, wenden Sie sich an ein Kundenservicezentrum.

Problem	Maßnahme
3CP	<p>Prüfen Sie den Pulsatormotor auf seine Funktion.</p> <ul style="list-style-type: none"> • Versuchen Sie, das Programm neu zu starten. • Wenn die Fehlermeldung weiterhin zu sehen ist, wenden Sie sich an ein Kundenservicezentrum.
UC	<p>Störung der elektronischen Steuerung</p> <ul style="list-style-type: none"> • Überprüfen Sie, ob ordnungsgemäß Strom zugeführt wird. • Wenn die Fehlermeldung weiterhin zu sehen ist, wenden Sie sich an ein Kundenservicezentrum.
	<p>Niedrige Spannung erkannt</p> <ul style="list-style-type: none"> • Überprüfen Sie, ob das Netzkabel eingesteckt ist. • Wenn die Fehlermeldung weiterhin zu sehen ist, wenden Sie sich an ein Kundenservicezentrum.
HC	<p>Übertemperaturanzeige</p> <ul style="list-style-type: none"> • Wenn die Fehlermeldung weiterhin zu sehen ist, wenden Sie sich an ein Kundenservicezentrum.
1C	<p>Der Wasserstandsensor funktioniert nicht richtig.</p> <ul style="list-style-type: none"> • Versuchen Sie abzuschalten und das Programm neu zu starten. • Wenn die Fehlermeldung weiterhin zu sehen ist, wenden Sie sich an ein Kundenservicezentrum. <p> HINWEIS</p> <p>Wenn der Wäschetrockner die Fehlermeldung „1C“ anzeigt, wird bei ihm drei Minuten lang Wasser abgepumpt. Während dieser Zeit ist die Taste Ein/Aus nicht betriebsbereit.</p>
8C	<p>Der MEMS-Sensor arbeitet nicht ordnungsgemäß.</p> <ul style="list-style-type: none"> • Schalten Sie das Gerät aus, und starten Sie das Programm erneut. • Wenn die Fehlermeldung weiterhin zu sehen ist, wenden Sie sich an ein Kundenservicezentrum.
AC	<p>Die Kommunikation zwischen Haupt- und Sub-PBAs ist gestört.</p> <ul style="list-style-type: none"> • Versuchen Sie abzuschalten und das Programm neu zu starten. • Wenn die Fehlermeldung weiterhin zu sehen ist, wenden Sie sich an ein Kundenservicezentrum.

Fehlersuche


Problem	Maßnahme
AC6	<p>Die Kommunikation zwischen der Haupt- und der Inverterplatine ist gestört.</p> <ul style="list-style-type: none">• Je nach Zustand kann Ihr Gerät automatisch wieder in den Normalbetrieb zurückkehren.• Schalten Sie das Gerät aus, und starten Sie das Programm erneut.• Wenn die Fehlermeldung weiterhin zu sehen ist, wenden Sie sich an ein Kundenservicezentrum.

Falls immer wieder Fehlermeldungen auf dem Display erscheinen, wenden Sie sich an ein lokales Samsung-Kundendienstzentrum.

Technische Daten

Erklärung der Pflegesymbole

Die folgenden Symbole sind Pflegehinweise für Bekleidung. Es gibt die folgenden vier Symbole (gleiche Reihenfolge): Waschen, Bleichen, Trocknen und Bügeln und ggf. Reinigungshinweise. Die Verwendung dieser Symbole gewährleistet die Einheitlichkeit zwischen den verschiedenen Bekleidungsherstellern von inländischer und importierter Bekleidung. Befolgen Sie die Pflegehinweise des Etiketts, um die Lebensdauer Ihrer Bekleidung zu maximieren und Probleme beim Waschen zu vermindern.

	Normalwaschgang		Nicht bügeln
	Schonwaschgang		Chemische Reinigung mit allen Lösungsmitteln möglich
	Waschen bei 95 °C		Chemische Reinigung
	Waschen bei 60 °C		Chemische Reinigung mit Perchlorethylen, reinem Alkohol oder R113
	Waschen bei 40 °C		Chemische Reinigung mit Kerosin, reinem Alkohol oder R113
	Waschen bei 30 °C		Keine chemische Reinigung möglich
	Nur Handwäsche		Liegend trocknen
	Nicht waschen (nur chemische Reinigung)		Kann zum Trocknen aufgehängt werden
	Chlorbleiche möglich		Zum Trocknen auf einen Kleiderbügel hängen
	Chlorbleiche nicht möglich		Trocknen im Wäschetrockner mit normaler Temperatureinstellung
	Bügeln bei max. 200 °C		Trocknen im Wäschetrockner mit reduzierter Temperatureinstellung
	Bügeln bei max. 150 °C		Nicht im Trockner trocknen
	Bügeln bei max. 100 °C		

Technische Daten

Entsorgung von Altgeräten und Umweltschutzhinweise

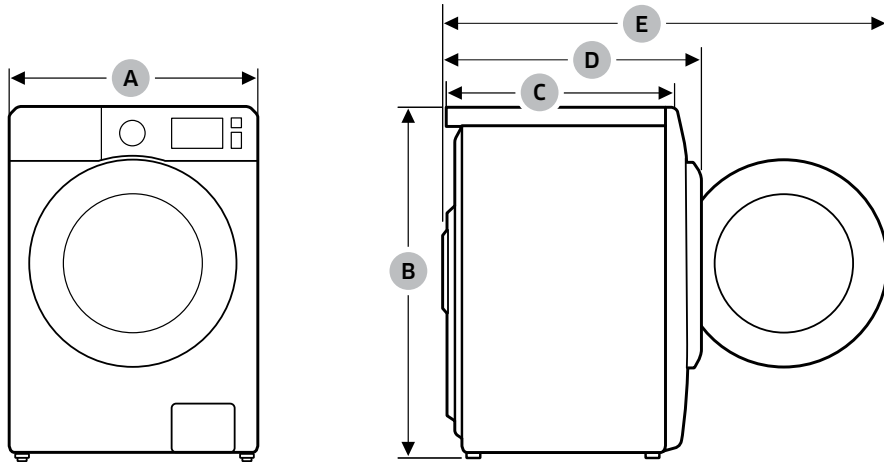
- Dieses Gerät ist aus wieder verwertbaren Materialien hergestellt. Beachten Sie bei der Entsorgung von Altgeräten die geltenden Normen und Gesetze. Schneiden Sie das Netzkabel durch, damit der Waschtrockner nicht mehr an eine Stromquelle angeschlossen werden kann. Entfernen Sie die Gerätetür, um zu verhindern, dass spielende Kinder sich versehentlich in der Trommel einschließen.
- Überschreiten Sie nicht die auf den Waschmittelpackungen angegebene empfohlene Waschmittelmenge.
- Verwenden Sie nur dann Fleckentferner und Bleichmittel, wenn es unbedingt notwendig ist.
- Waschen Sie möglichst immer die volle für das jeweilige Waschprogramm angegebene Wäschemenge. Auf diese Weise sparen Sie Wasser und Strom.

Technisches Datenblatt

„ * “ Sternchen bedeuten Variantenmodelle und können zwischen (0-9) und (A-Z) variieren.

Typ		Frontlader-Waschtrockner	
Modellname		WD80K52****	
Maße		600 mm (B) x 456 mm (T) x 850 mm (H)	
Wasserdruck		50 kPa ~ 800 kPa	
Nettogewicht		71 kg	
Wasch- und Schleuderkapazität		8,0 kg	
Trockenkapazität		5,0 kg	
Leistungsaufnahme	Waschen und Heizen	220 V	1900 W
		240 V	2300 W
	Trocknen	220 V	1600 W
		240 V	1600 W
Schleuderdrehzahl		1200 U/min	

Technische Daten



A	600 mm
B	850 mm
C	456 mm
D	555 mm
E	1000 mm

HINWEIS

Design und Spezifikationen unterliegen Änderungen ohne vorheriger Ankündigung zu Zwecken der Qualitätsverbesserung.

Produktdatenblatt für Haushalts-Waschtrockner

gemäß Richtlinie (EU) Nr. 96/60/EC

„ * “ Sternchen bedeuten Variantenmodelle und können zwischen (0-9) und (A-Z) variieren.

Samsung		
Modellbezeichnung	WD80K52****	
Energieeffizienzklasse		
A (höchste Effizienz) bis G (geringste Effizienz)	B	
Energieverbrauch		
Waschen, schleudern und trocknen	kWh	6,48
Nur waschen und schleudern	kWh	1,04
Waschleistungs-kategorie		
A (höchste Effizienz) bis G (geringste Effizienz)	A	
Schleuderkategorie		
A (höchste Effizienz) bis G (geringste Effizienz)	B	
Restfeuchtigkeit	%	53
Maximale Schleuderdrehzahl	U/min.	1200
Kapazität		
Waschen	kg	8,0
Trocknen	kg	5,0
Wasserverbrauch		
Waschen, schleudern und trocknen	ℓ	112
Nur waschen und schleudern	ℓ	48
Programmdauer (bei Verwendung des Standardprogramms "Baumwolle 60 °C" und des Trockenprogramms "Baumwolle, schranktrocken") bei Nennfüllmenge		
Waschen, schleudern und trocknen	Min.	865
Nur waschen und schleudern	Min.	287
Die Informationen auf dem Etikett und dem Datenblatt beziehen sich auf das Programm	Waschen	Baumwolle 60 °C + Intensiv
	Trocknen	Trocknen Baumwolle
Geschätzter jährlicher Verbrauch für einen Vier-Personen-Haushalt, wobei immer der Trockner genutzt wird (200 Zyklen)		
Energieverbrauch	kWh/Jahr	1296
Wasserverbrauch	ℓ	22400
Geschätzter jährlicher Verbrauch für einen Vier-Personen-Haushalt, wobei nie der Trockner genutzt wird (200 Zyklen)		
Energieverbrauch	kWh/Jahr	208
Wasserverbrauch	ℓ	9600

Technische Daten

Technische Daten

Geräusche des Standard-Waschprogramms mit 60°C Baumwolle und 'Trockenzyklus 'Baumwolle trocknen'		
Waschen	dB (A) re 1 pW	56
Schleudern	dB (A) re 1 pW	75
Trocknen	dB (A) re 1 pW	62

Die Verbrauchsdaten für die Trocknungsenergie wurden unter den in der Norm EN50229 festgelegten Bedingungen gemessen.

- Erste Trocknung wurde mit 5 kg Last durchgeführt (die Last bestehen aus: 2 Bettlaken und 6 Kissenbezügen und 18 Handtüchern), im Modus Trocknen Baumwolle;
- Zweite Trocknung wurde mit 3 kg Last durchgeführt (die Last bestehend aus: 1 Bettlaken und 6 Kissenbezügen und 7 Handtüchern), im Modus Trocknen Baumwolle; (1 oder 2 Handtücher können hinzugefügt, oder für die Gewichtseinstellung entfernt werden.)



FRAGEN ODER HINWEISE?

LAND	RUFEN SIE UNS AN	ODER BESUCHEN SIE UNS UNTER
GERMANY	06196 77 555 66 06196 77 555 77	www.samsung.com/de/support



DC68-04057F-00